




# Przejęcia instalacyjne



**Dzięki zastosowaniu kołnierzy ogniochronnych PROMASTOP®-UniCollar oraz PROMASTOP®-FC, a także opaski ogniochronnej PROMASTOP®-W, uszczelnia się przejścia rur z tworzyw sztucznych przez stropy i ściany.**

[www.promastop.pl](http://www.promastop.pl)

Zgodnie z obowiązującymi przepisami prawa budowlanego, budynki muszą być podzielone na określonej wielkości strefy pożarowe. Instalacje techniczne, w szczególności rury i kable elektryczne, przechodzą wielokrotnie przez przegrody będące oddzieleniami przeciwpożarowymi. Przejścia te - zwane również przepustami lub grodziami - podobnie jak przegrody, w których występują, spełniać muszą kryteria szczelności i izolacyjności ogniowej.

W systemie ogniochronnych przepustów instalacyjnych PROMASTOP®, Promat oferuje zestaw sprawdzonych rozwiązań konstrukcyjnych.

#### **Przejścia rur instalacyjnych**

Dzięki zastosowaniu kołnierzy ogniochronnych PROMASTOP®-UniCollar oraz PROMASTOP®-FC, a także opaski ogniochronnej PROMASTOP®-W, uszczelnia się przejścia rur z tworzyw sztucznych przez stropy i ściany, uniemożliwiając rozprzestrzenianie się ognia i dymu na inne strefy pożarowe. Dodatkowo kołnierze PROMASTOP®-UniCollar stosuje się do uszczelniania przejść rur stalowych w dodatkowej izolacji z syntetycznego kauczuku. Kołnierze i opaski PROMASTOP® zapewniają uszczelnionym przepustom rurowym klasę odporności ogniowej EI120.

Do zabezpieczenia ogniochronnego rur metalowych Promat proponuje zastosowanie masy ogniochronnej PROMASTOP®-E (Coating) zarówno w uszczelnianiu przejść pojedynczych rur jak i w przejściach kombinowanych.

#### **Przejścia kablowe**

Uszczelnienie przepustów kablowych wykonuje się przy zastosowaniu zapraw ogniochronnych PROMASTOP® lub masy ogniochronnej PROMASTOP®-E (Coating) oraz wełny mineralnej. Przepusty kablowe PROMASTOP® uszczelniają przejścia kabli elektrycznych przez przegrody, zachowując ich klasę odporności ogniowej. Rozróżniamy następujące rodzaje przepustów kablowych PROMASTOP®:

- przepusty kablowe z wełny mineralnej, w połączeniu z bezrozpuszczalnikową, endotermiczną powłoką PROMASTOP®-E (Coating) lub PROMASTOP®-CC,
- przepusty kablowe z zaprawy ogniochronnej PROMASTOP®-M.

Przejścia pojedynczych przewodów mogą być również w prosty i skuteczny sposób zabezpieczone przez uszczelnienie masą ogniochronną PROMASEAL®-A lub -AG.

#### **Przejścia kombinowane**

Uszczelnienia przejść, przez które przeprowadzane są jednocześnie rury instalacyjne wszelkiego rodzaju oraz kable elektryczne.

Odporność ogniowa

EI120

Nr rozwiązania

500.30

### Przejścia rur z tworzyw sztucznych kołnierz PROMASTOP®-UniCollar

Aprobata Techniczna: AT-15 -5795/2014

Certyfikat Zgodności: ITB nr 0647/W

Krajowa Deklaracja Właściwości Użytkowych: KDWU-24

#### Zalety wyrobu

- bezproblemowe przycięcie kołnierza dla każdej średnicy,
- montaż na zewnątrz lub wewnątrz przegrody,
- szybki montaż,
- stosowanie do wiązki rur (detal H).

#### Zastosowanie

Kołnierze mogą być stosowane dla rur z tworzyw sztucznych (PVC, PP, PE) o średnicach nie większych niż 200 mm oraz rur stalowych i żeliwnych w izolacji z syntetycznego kauczuku o średnicach nie większych niż 110 mm (grubość izolacji do 42,5 mm).

Minimalne grubości przegrody (mm): 120 - beton, 125 - bloczki silikatowe lub g-k typu F, 150 - cegła pełna i beton komórkowy, 180 - strop.

Grubość ścianek rur (mm)					
PVC	Ø rury (mm)	PE	Ø rury (mm)	PP	Ø rury (mm)
3-16,5	do 200	9,1	do 200	9,1	do 200
		5,17	do 125	2,7	do 110
		1,9	do 32	1,8	do 50

#### Wskazówki ogólne

PROMASTOP®-UniCollar wraz z niezbędnymi akcesoriami pakowany jest w stabilne, tekturowe opakowanie. Całkowita długość kołnierza wynosi 2,25 m (150 segmentów szerokości 15 mm każdy). Grubość ok. 13 mm.

#### Detal A

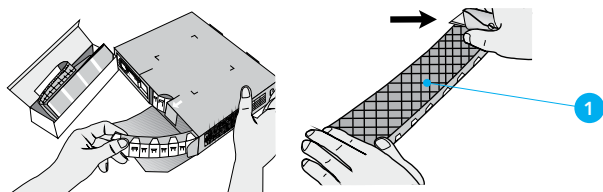
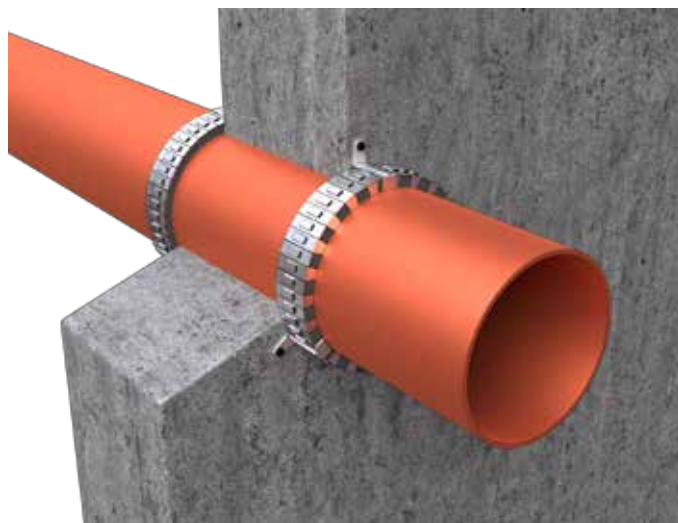
W zależności od średnicy rury przycinane są kołnierze o odpowiedniej długości, np. z jednego opakowania można uzyskać 5 kołnierzy dla rur o średnicy zewnętrznej 110 mm. Możliwość przycinania ułatwia dobór wyrobu dla różnych średnic rur z tworzywa sztucznego.

#### Detal B

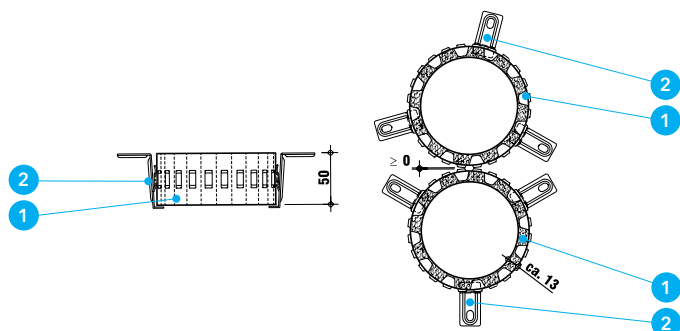
Zamknięcie przyciętego kołnierza odbywa się przy pomocy jednej z załączonych klamer 2. Klamry te służą także do mocowania kołnierza do przegrody. Jedno opakowanie zawiera 16 klamer (krótkich) 2.

#### Detal C

Rysunek przedstawia przykładowe rozwiązanie i montaż kołnierzy przy przejściu rur sąsiadujących ze sobą.

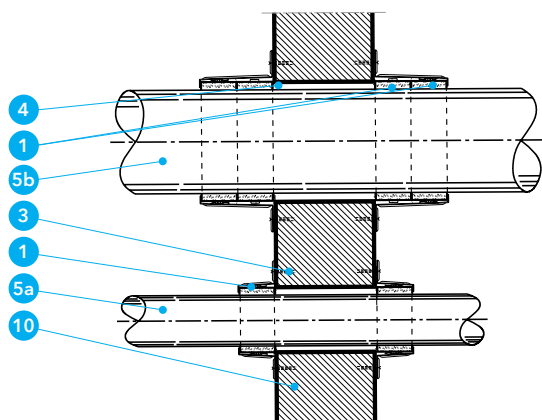


Detal A - Opakowanie produktu oraz docięcie kołnierza



Detal B - Widok z boku oraz klamry mocujące

Detal C - Uszczelnienie sąsiadujących rur

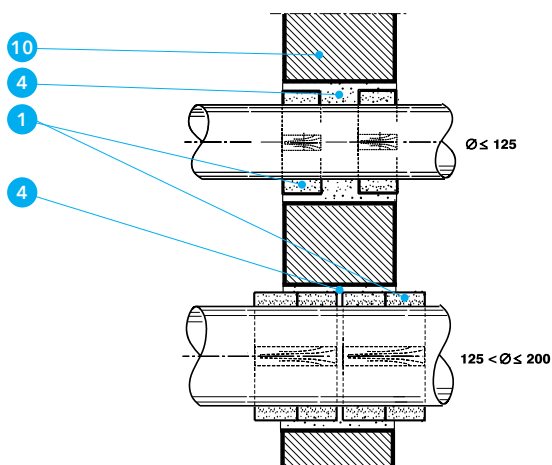


Detal D - Przejście rur przez ścianę

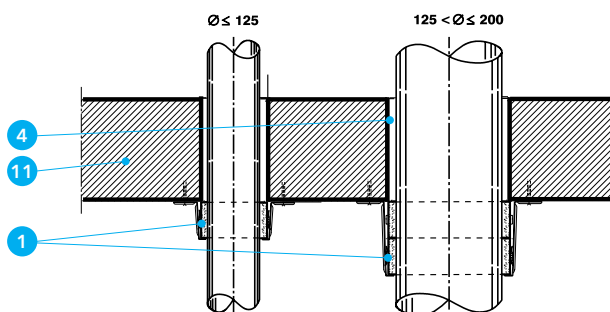
#### Opis rysunków

- 1 Kołnierz ogniochronny PROMASTOP®-UniCollar®
- 2 Klamry mocujące
- 3 Łączniki stalowe
- 4 Zaprawa cementowa
- 5a Rura z tworzywa sztucznego o średnicy ≤ 125 mm
- 5b Rura z tworzywa sztucznego o średnicy > 125 mm i ≤ 200 mm

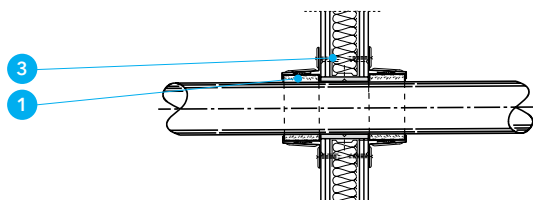
- 6 Rura stalowa lub żeliwna o średnicy ≤ 110 mm
- 7 Izolacja z syntetycznego kauczuku, d ≤ 42,5 mm
- 8 Płyty niepalnej wełny mineralnej, d = 3 x 50 mm, gęstość ≥ 150 kg/m³
- 9 Masa ogniochronna PROMASTOP®-E (Coating), d = 1 mm
- 10 Ściana
- 11 Strop



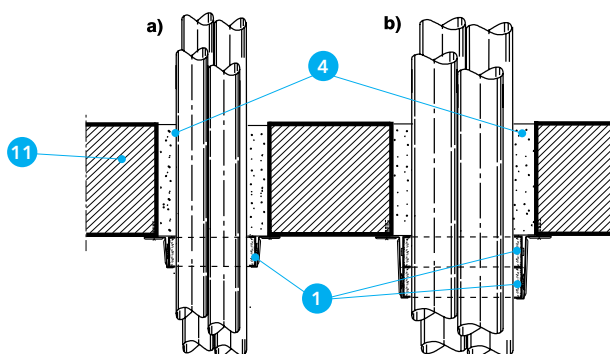
Detal E - Przejście rur przez ścianę



Detal F - Przejście rur przez strop



Detal G - Przejście rur z PP przez ścianę lekką



Detal H - Przejście wiązki rur przez strop

### Detal D

W przejściach instalacyjnych przez ścianę, kołnierze montowane są po obu stronach przegrody. Do mocowania używane są załączone w opakowaniu stalowe kołki. Przed montażem kołnierza szczelina między rurą a ścianą powinna być wypełniona zaprawą cementową lub gipsową. Przy rurach o średnicach zewnętrznych powyżej 125 mm **5b** należy stosować kołnierze podwójnie, tzn. z jednej strony przegrody dwa kołnierze obok siebie. W takim przypadku do mocowania służą specjalne klamry o podwójnej długości (na zamówienie).

### Detal E

Alternatywnie do montażu pokazanego w detalu D, możliwe jest częściowe lub całkowite zagłębienie kołnierza w szczelinie wypełnionej zaprawą. W tym przypadku należy użyć tylko jednej klamry mocującej, która zamyka kołnierz na rurze. Prostopadłe ramię klamry należy zagiąć lub odłamać.

### Detal F

Przy przejściach przez strop należy stosować kołnierz tylko od dołu stropu (jeden lub dwa kołnierze w zależności od średnicy zabezpieczanej rury). Montaż przebiega identycznie jak w przypadku przejścia przez ścianę. Istnieje możliwość częściowego lub całkowitego zagłębienie kołnierza w szczelinie wypełnionej zaprawą cementową.

### Detal G

Rurę z PP o maksymalnej średnicy 110 mm i grubości ścianek 2,7 mm przechodzącą przez ściankę lekką można zabezpieczyć kołnierzem ogniochronnym PROMASTOP®-UniCollar.

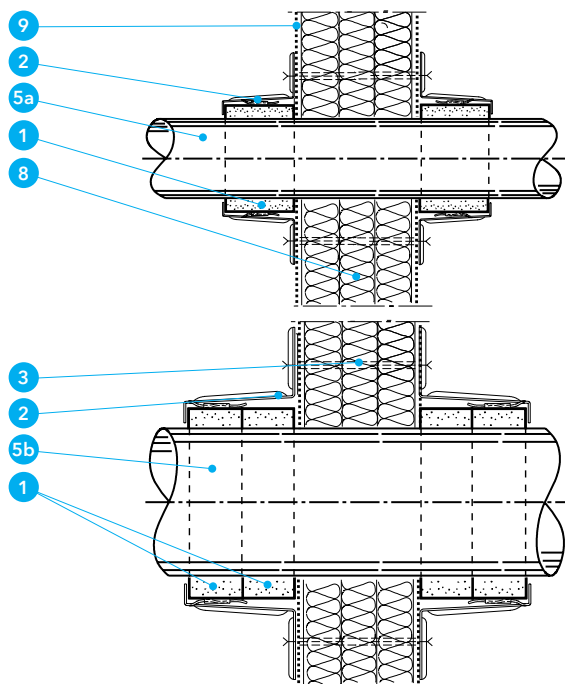
### Detal H

W przypadku wiązek maksymalnie 4 rur z PE stosuje się jeden kołnierz (w stropie jednostronnie; przez ścianę po obu stronach przegrody). Przy przejściu wiązki rur o średnicy łącznej większej niż 125 mm należy montować dwa kołnierze obok siebie.

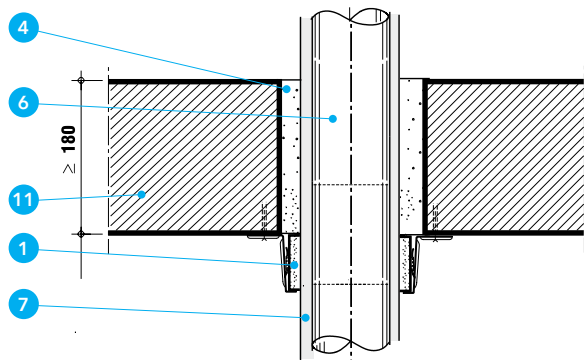
### Opis rysunków

- 1 Kołnierz ogniochronny PROMASTOP®-UniCollar®
- 2 Klamry mocujące
- 3 Łączniki stalowe
- 4 Zaprawa cementowa lub izolacja akustyczna
- 5a Rura z tworzywa sztucznego o średnicy  $\le 125$  mm
- 5b Rura z tworzywa sztucznego o średnicy  $> 125$  mm i  $\le 200$  mm

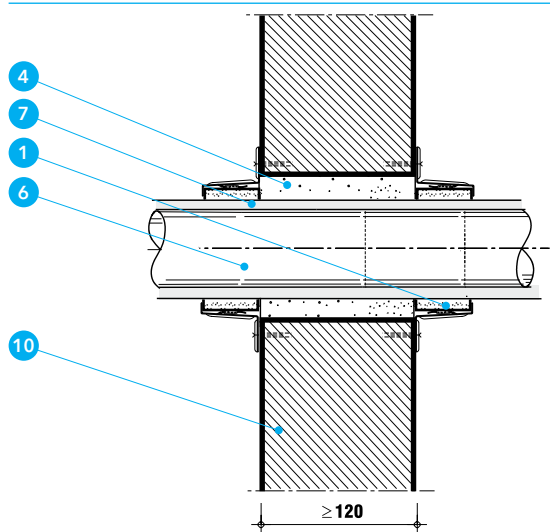
- 6 Rura stalowa lub żeliwna o średnicy  $\le 110$  mm
- 7 Izolacja z syntetycznego kauczuku,  $d \le 42,5$  mm
- 8 Płyty niepalnej wełny mineralnej,  $d = 3 \times 50$  mm, gęstość  $\ge 150$  kg/m<sup>3</sup>
- 9 Masa ogniochronna PROMASTOP®-E (Coating),  $d = 1$  mm
- 10 Ściana
- 11 Strop



Detal I - Przejście rur z tworzywa sztucznych przez lekką przegrodę



Detal J - Przejście rury stalowej lub żeliwnej w izolacji z syntetycznego kauczuku przez strop



Detal K - Przejście rury stalowej lub żeliwnej w izolacji z syntetycznego kauczuku przez ścianę

### Długość kołnierzy oraz liczba klamer mocujących

Poniższa tabela określa ilość potrzebnych segmentów oraz klamer mocujących na jeden gotowy kołnierz jak również wydajność (ilość kołnierzy z jednego opakowania), w zależności od średnicy zewnętrznej rury.

Dla rury o średnicy zewnętrznej  $> 125\text{ mm}$  (szczegóły w Aprobacji Technicznej AT-15-5795/2014), należy stosować dwa, usytuowane jeden za drugim kołnierze. Liczbę długich klamer przedstawia cyfra w nawiasie w poniższej tabeli. Długie klamry, jako wyposażenie dodatkowe, należy zamawiać osobno.

Średnica zewn. rury $\varnothing$	Ilość segmentów na jeden kołnierz (szt.)	Wydajność z 1 opak. = 225 cm (szt. kołnierzy)	Wymagana liczba klamer
$\leq 32\text{ mm}$	13	11,5	2
48 mm	16	9	2
50 mm	17	8,5	2
63 mm	20	7,5	2
75 mm	22	6,5	2
83 mm	24	6	3
90 mm	25	6	3
110 mm	29	5	3
125 mm	33	4,5	3
135 mm	35	4	5(4)
140 mm	36	4	5(4)
160 mm	40	3,5	5(4)
200 mm	49	3	5(4)

### Detal I

W przypadku dużego otworu w przegrodzie budowlanej, przez który przechodzi rura z tworzywa sztucznego, zabezpieczenie przejścia można wykonać zgodnie z wytycznymi karty katalogowej 600.46. Grubość wełny mineralnej do uszczelnienia przejścia powinna być nie mniejsza niż  $3 \times 50\text{ mm}$ . Jej zewnętrzną powierzchnię oraz przegrodę w odległości  $20\text{ mm}$  od przejścia należy pokryć masą ogniochronną PROMASTOP®-E (Coating) o grubości powłoki  $1\text{ mm}$ .

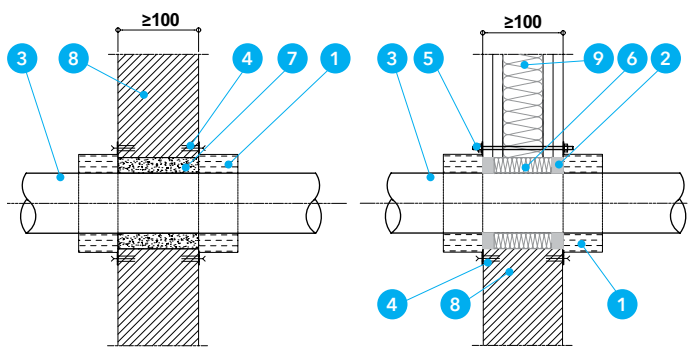
### Detal J i K

Przejście rur stalowych lub żeliwnych o średnicy nie większej niż  $110\text{ mm}$  i grubością ścianek od  $3\text{--}14,2\text{ mm}$  w izolacji z syntetycznego kauczuku o grubości maksymalnej  $42,5\text{ mm}$  uszczelnia się za pomocą kołnierza ogniochronnego PROMASTOP®-UniCollar. Montaż przebiega identycznie jak w przypadku przejścia rur z tworzywa sztucznych. W przypadku przejścia rury w izolacji przez ścianę o grubości nie mniejszej niż  $120\text{ mm}$ , stosuje się kołnierz z obydwu stron przegrody, natomiast przy przejściu przez strop (min. grubość stropu  $180\text{ mm}$ ) - tylko od strony sufitowej.

### Opis rysunków

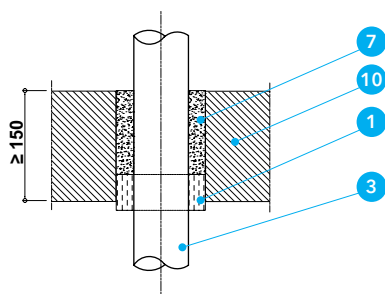
- 1 Kołnierz ogniochronny PROMASTOP®-UniCollar®
- 2 Klamry mocujące
- 3 Łączniki stalowe
- 4 Zaprawa cementowa
- 5a Rura z tworzywa sztucznego o średnicy  $\leq 125\text{ mm}$
- 5b Rura z tworzywa sztucznego o średnicy  $> 125\text{ mm}$  i  $\leq 200\text{ mm}$

- 6 Rura stalowa lub żeliwna o średnicy  $\leq 110\text{ mm}$
- 7 Izolacja z syntetycznego kauczuku,  $d \leq 42,5\text{ mm}$
- 8 Płyty niepalnej wełny mineralnej,  $d = 3 \times 50\text{ mm}$ , gęstość  $\geq 150\text{ kg/m}^3$
- 9 Masa ogniochronna PROMASTOP®-E (Coating),  $d = 1\text{ mm}$
- 10 Ściana
- 11 Strop

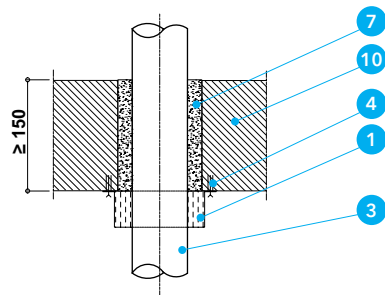


Detal A - Montaż kołnierzy na ścianie za pomocą zaprawy cementowej

Detal B - Montaż kołnierzy na ścianie przy użyciu masy Promaseal®-A oraz wełny mineralnej



Detal C - Montaż kołnierzy wewnątrz stropu



Detal D - Montaż kołnierzy pod stropem

### Opis rysunków

- 1 Kołnierz ogniochronny PROMASTOP®-FC
- 2 Masa ogniochronna PROMASEAL®-A, gr. 10 mm
- 3 Rura z tworzywa sztucznego
- 4 Wkręty montażowe do ścian masywnych
- 5 Pręty stalowe (M6 lub M8) wraz z nakrętkami i podkładkami

Odporność ogniowa

EI60 ÷ EI120

Nr rozwiązania

500.11

## Przejścia rur z tworzyw sztucznych kołnierz PROMASTOP®-FC

Europejska Aprobata Techniczna: ETA-14/0089

Deklaracja Właściwości Użytkowych: 0761-CPR-14/0089-2014/7

### Zastosowanie

Kołnierze PROMASTOP®-FC 1 służą jako zabezpieczenie przeciwpożarowe przejść rur z tworzyw sztucznych (PP, PVC, PE-HD) o średnicach 200, 250 i 315 mm.

Minimalne grubości przegród, w których można zabezpieczać przejścia kołnierzem PROMASTOP®-FC 1 to:

- Ściana lekka min. gr. 100mm
- Ściana masywna min. gr. 100mm
- Stropy masywne gr. min. 150mm

W zależności od średnicy rury oraz konfiguracji kołnierzy uzyskuje się klasę odporności ogniowej przedstawioną w tabeli poniżej.

		Ściana lekka ≥ 100 mm	Ściana masywna ≥ 100 mm	Strop masywny
Rury PVC	Φ200	-	EI120 (na ścianie)	EI60 (pod stropem i wewnątrz z zaprawą)
	Φ250	-	EI120 (na ścianie)	EI60 (pod stropem i wewnątrz z zaprawą)
	Φ315	-	EI90 (na ścianie)	EI60 (pod stropem i wewnątrz z zaprawą)
Rury PP	Φ200	EI120 (na ścianie)	EI120 (na ścianie)	EI120 (pod stropem i wewnątrz z zaprawą)
	Φ250	EI120 (na ścianie)	EI120 (na ścianie)	EI120 (pod stropem i wewnątrz z zaprawą)
	Φ315	-	EI120 (na ścianie)	EI120 (pod stropem)
Rury PE-HD	Φ200	EI60 (na ścianie)	EI120 (na ścianie)	EI120 (pod stropem i wewnątrz z zaprawą)
	Φ250	-	EI120 (na ścianie)	EI120 (pod stropem i wewnątrz z zaprawą)
	Φ315	-	EI60 (na ścianie)	EI60 (pod stropem)

### Wskazówki ogólne

PROMASTOP®-FC to wykonany z malowanej proszkowo stali szlachetnej kołnierz dostosowany do odpowiedniej średnicy rury. Składa się z obudowy stalowej, haków mocujących oraz specjalnej wkładki pęczniącej pod wpływem działania wysokiej temperatury.

### Detal A i B

W celu zabezpieczenia przejścia instalacyjnego rury przez ścianę należy zamocować kołnierz po obu stronach ściany. Kołnierz mocuje się do ściany masywnej za pomocą dostarczonych wkrętów metalowych 4, w przypadku ściany lekkiej montaż odbywa się za pomocą prętów gwintowanych 5. Szczelinę wokół rury należy wypełnić zaprawą cementową 7 na całej grubości ściany lub zastosować masę PROMASEAL®-A 2 (grubości 10 mm) z wypełnieniem z wełny mineralnej 6.

### Detal C i D

Przy przejściach przez strop należy stosować kołnierz tylko od dołu stropu. Montaż przebiega identycznie jak w przypadku przejścia przez ścianę. Istnieje możliwość częściowego zagłębienia kołnierza w otworze wypełnionym zaprawą cementową 7.

- 6 Skalna wełna mineralna
- 7 Zaprawa cementowa
- 8 Ściana masywna
- 9 Ściana lekka
- 10 Strop

Odporność ogniowa

EI60÷EI120

Nr rozwiązania

500.40

### Przejścia rur z tworzyw sztucznych opaska ogniochronna PROMASTOP®-W

Europejska Aprobata Techniczna: ETA-14/0456

Deklaracja Właściwości Użytkowych: 0761-CPR-14/0456-2015/4

#### Zalety wyrobu

- Szybki i łatwy montaż.
- Brak konieczności stosowania dodatkowych łączników, wkrętów, prętów gwintowanych itp.
- Oszczędność miejsca.
- Szeroki zakres zastosowania dla wielu średnic i grubości ścianek rur.

#### Zastosowanie

Opaska może być stosowana jako uszczelnienie przejść instalacyjnych dla następujących typów instalacji:

- Rury z tworzyw sztucznych PCV, PE, PP.
- Rury z tworzyw sztucznych z rdzeniem metalowym (aluminium) typu Pipelife Radopress lub produkty podobne (np. PEX).
- Rury metalowe (z izolacją) wykonane ze stali, miedzi, żeliwa, stopów niklowych.
- Rury wielowarstwowe, np. Poloplast, Geberit, Pipelife lub produkty podobne.

Grubości przegród, przez które przeprowadza się instalację, powinny być nie mniejsze niż:

- 100 mm – ściany lekkie oraz masywne.
- 150 mm – stropy masywne.

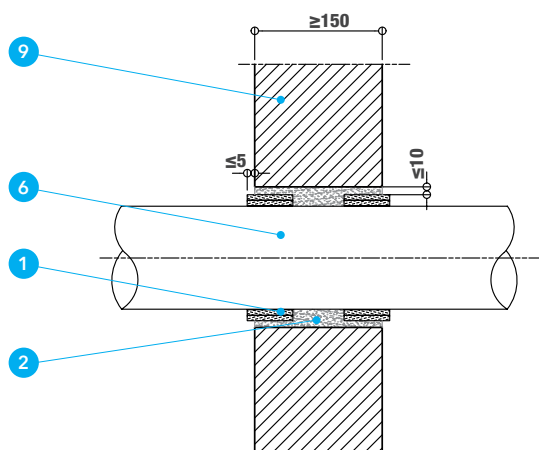
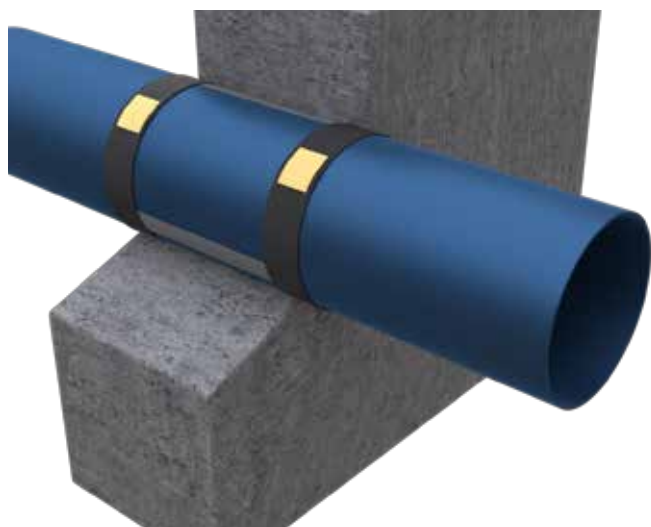
#### Wskazówki ogólne

PROMASTOP®-W **1** to opaska wykonana na bazie specjalnej taśmy pęczniącej. Występuje w jednej grubości 2,5 mm i szerokości ok. 50 mm. Dostarczana jest jako gotowa do użycia taśma w postaci rolki o długości 18 mb w jednym opakowaniu. Ilość warstw opaski zależy od rodzaju rury i jej średnicy oraz zastosowanej izolacji.

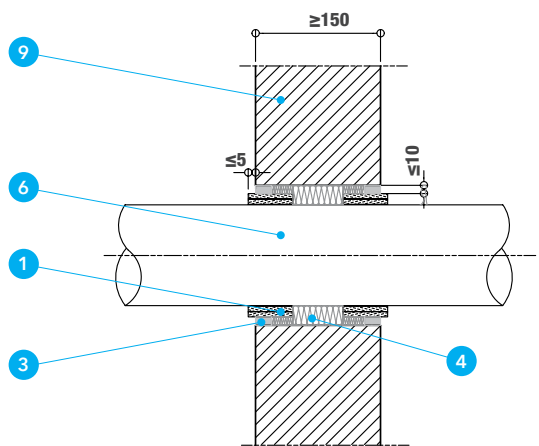
#### Detal A i B

W celu zabezpieczenia przejścia instalacyjnego rury przez ścianę należy zamocować opaskę po obu stronach ściany. Przyciętą na odpowiednią długość opaskę należy owinąć wokół rury częścią pęczniącą do rury, a następnie skleić ją taśmą montażową tak, aby opaska się nie rozwinęła. Opaska PROMASTOP®-W **1** powinna licować się ze ścianą, ewentualnie wystawać maksymalnie 5 mm poza lico przegrody budowlanej. Szczelinę między opaską a przegrodą należy wypełnić zaprawą cementową **2** na całej grubości ściany lub zastosować masę PROMASEAL®-A lub PROMASEAL®-AG **3** (grubości i szerokości 10 mm) z wypełnieniem ze skalnej wełny mineralnej **4**.

Liczba warstw opaski w zależności od średnicy rury podana jest w Tabeli 1.



Detal A - Przejście przez ścianę masywną z uszczelnieniem zaprawą cementową

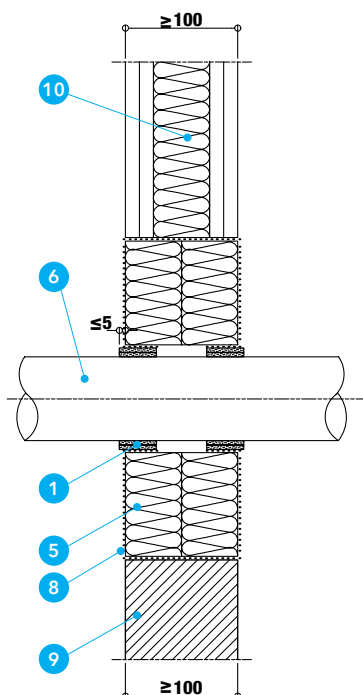


Detal B - Przejście przez ścianę masywną z uszczelnieniem masą ogniochronną PROMASEAL®-A lub PROMASEAL®-AG

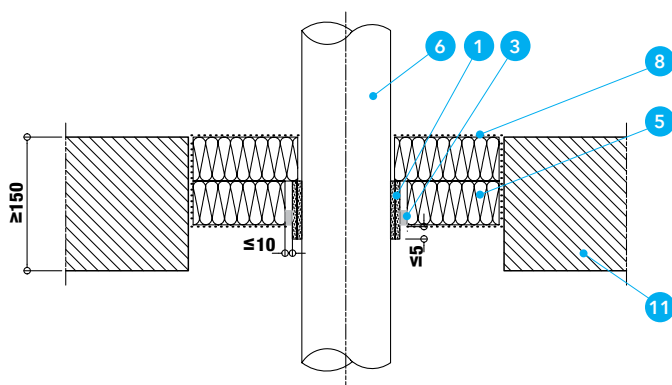
#### Opis rysunków

- 1 Opaska ogniochronna PROMASTOP®-W
- 2 Zaprawa cementowa
- 3 Masa ogniochronna PROMASEAL®-AG lub PROMASEAL®-A
- 4 Skalna wełna mineralna
- 5 Skalna wełna mineralna, gęstości min. 140 kg/m<sup>3</sup>
- 6 Rura z tworzywa sztucznego

- 7 Rura typu PEX w izolacji
- 8 Masa ogniochronna PROMASTOP®-I d≥1 mm lub PROMASTOP®-CC d≥0,7 mm
- 9 Ściana masywna
- 10 Ściana lekka
- 11 Strop



Detal C – Przejście rury z tworzywa sztucznego przez ścianę lekką lub masywną



Detal D – Przejście rury z tworzywa sztucznego przez strop

Średnica (mm)	Typ rury	Grubość ścianek rury (mm)	Klasa odporności ogniowej	Ilość owinięć	Wydajność
32	PCV	1,8	EI120	3	26
	PE/PE-HD/ABS/SAN+PVC	1,8	EI120	2	38
	PP	1,8-5,4	EI120	2	38
40	PCV	2,6	EI120	3	22
	PE/PE-HD/ABS/SAN+PVC	2,6	EI120	3	22
	PP	2,2-5,6	EI120	3	22
50	PCV	3,6	EI120	3	17
	PE/PE-HD/ABS/SAN+PVC	3,6	EI120	3	17
	PP	2,6-5,9	EI120	3	17
55	PCV	4	EI120	3	15
	PE/PE-HD/ABS/SAN+PVC	4	EI120	3	15
	PP	3,1-6,1	EI120	3	15
63	PCV	4,8	EI120	3	14
	PE/PE-HD/ABS/SAN+PVC	4,8	EI120	3	14
	PP	3,6-6,3	EI120	3	14
75	PCV	6	EI120	4	8
	PE/PE-HD/ABS/SAN+PVC	6	EI120	4	8
	PP	4,3-6,6	EI120	4	8
82	PCV	6,8	EI120	4	7
	PE/PE-HD/ABS/SAN+PVC	6,8	EI120	4	7
	PP	4,6-6,8	EI120	4	7
90	PCV	7,6	EI120	4	7
	PE/PE-HD/ABS/SAN+PVC	7,6	EI120	4	7
	PP	5,1-7,1	EI120	4	7
110	PCV	9,6	EI120	5	4
	PE/PE-HD/ABS/SAN+PVC	9,6	EI120	5	4
	PP	6,2-7,6	EI120	5	4
125	PCV	11	EI120	5	4
	PE/PE-HD/ABS/SAN+PVC	11	EI120	5	4
	PP	7,1-7,7	EI120	5	4
160	PCV	14,6	EI120	6	2
	PE/PE-HD/ABS/SAN+PVC	14,6	EI120	6	2
	PP	9,1	EI120	6	2

Tabela 1. Liczba warstw opaski w przejściach rur z tworzywa sztucznego przez ścianę masywną z wypełnieniem zaprawą cementową lub wełną mineralną z masą PROMASEAL®-A/-AG.

### Detal C

PROMASTOP®-W **1** może być zastosowane również w przejściach tzw. „miękkich”. Otwór należy wypełnić skalną wełną mineralną o grubości minimalnej 2x50 mm i gęstości min. 140 kg/m<sup>3</sup> **5**, którą należy z każdej strony pomalować masą PROMASTOP®-CC na grubość min. 0,7 mm lub masą PROMASTOP®-I gr. min. 1 mm **8**. Do mocowania opaski w wełnie można stosować również masy PROMASEAL®-A lub PROMASEAL®-AG **3**.

Liczba warstw opaski w zależności od średnicy rury podana jest w Tabeli 2.

### Detal D

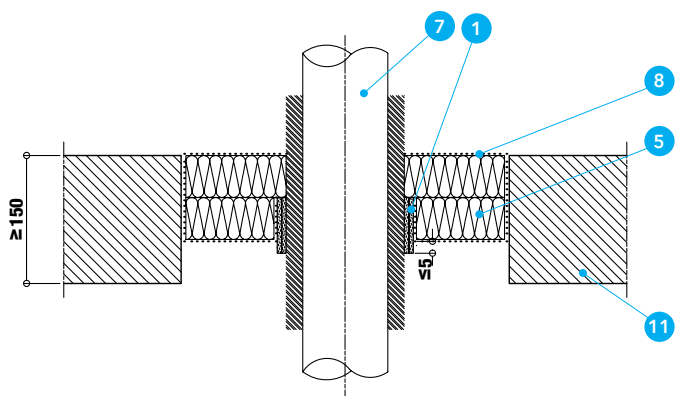
Przy przejściach przez strop należy stosować opaskę PROMASTOP®-W **1** tylko od dołu stropu. Montaż przebiega identycznie jak w przypadku przejść tzw. „miękkich” przez ścianę. Liczba warstw opaski w zależności od średnicy rury podana jest w Tabeli 2.

### Opis rysunków

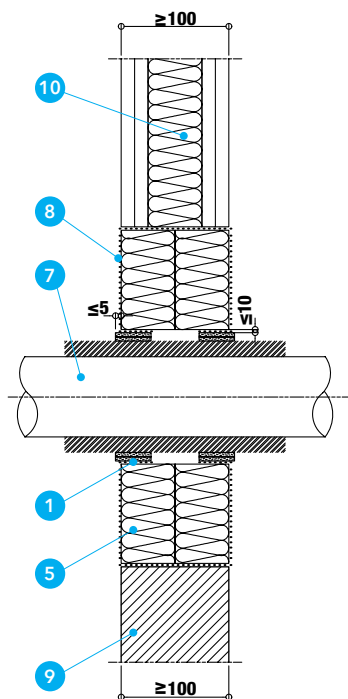
- 1** Opaska ogniochronna PROMASTOP®-W
- 2** Zaprawa cementowa
- 3** Masa ogniochronna PROMASEAL®-AG lub PROMASEAL®-A
- 4** Skalna wełna mineralna
- 5** Skalna wełna mineralna, gęstości min. 140 kg/m<sup>3</sup>
- 6** Rura z tworzywa sztucznego

- 7** Rura typu PEX w izolacji
- 8** Masa ogniochronna PROMASTOP®-I d≥1 mm lub PROMASTOP®-CC d≥0,7 mm
- 9** Ściana masywna
- 10** Ściana lekka
- 11** Strop





Detal E - Przejście rury typu PEX przez strop



Detal F - Przejście rury typu PEX przez ścianę lekką lub masywną

Przejścia z wykorzystaniem Masy Promastop-CC oraz wypełnienia wełną skalną					
Średnica rury (mm)	Typ rury	Grubość ścianek rury (mm)	Klasa odporności ogniowej	Ilość owinięć	Wydajność strop/ściana
32	PCV	1,8-3	Ei120	1	179/89
	PE/PE-HD/ABS/SAN+PVC	2-4,4	Ei120	1	179/89
	PP	1,8-2,9	Ei120	1	179/89
40	PCV	1,8-3,4	Ei120	1	150/75
	PE/PE-HD/ABS/SAN+PVC	2-5,5	Ei120	1	150/75
	PP	1,8-4,2	Ei120	1	150/75
50	PCV	1,8-3,9	Ei120	1	114/57
	PE/PE-HD/ABS/SAN+PVC	1,9-7,0	Ei120	1	114/57
	PP	1,8-6,1	Ei120	1	114/57
55	PCV	1,8-4,2	Ei120	1	104/52
	PE/PE-HD/ABS/SAN+PVC	1,9-7,6	Ei120	1	104/52
	PP	1,8-6,9	Ei120	1	104/52
63	PCV	1,8-4,6	Ei120	1	90/45
	PE/PE-HD/ABS/SAN+PVC	1,8-8,8	Ei120	1	90/45
	PP	1,8-8,3	Ei120	1	90/45
75	PCV	1,9-5,5	Ei120	2	35/17
	PE/PE-HD/ABS/SAN+PVC	2-9,1	Ei120	2	35/17
	PP	2-8,7	Ei120	2	35/17
82	PCV	1,9-6,0	Ei120	2	32/16
	PE/PE-HD/ABS/SAN+PVC	2,2-9,3	Ei120	2	32/16
	PP	2,2-9	Ei120	2	32/16
90	PCV	2-6,6	Ei120	2	30/15
	PE/PE-HD/ABS/SAN+PVC	2,4-9,5	Ei120	2	30/15
	PP	2,3-9,3	Ei120	2	30/15
110	PCV	2-8,1	Ei120	2	24/12
	PE/PE-HD/ABS/SAN+PVC	2,7-10	Ei120	2	24/12
	PP	2,7-10	Ei120	2	24/12
125	PCV	2,6-9,2	Ei120	3	14/7
	PE/PE-HD/ABS/SAN+PVC	3,2-11,4	Ei120	3	14/7
	PP	3,2-11,4	Ei120	3	14/7
160	PCV	4-11,8	Ei120	4	8/4
	PE/PE-HD/ABS/SAN+PVC	4-14,6	Ei120	4	8/4
	PP	4-14,6	Ei120	4	8/4

Tabela 2. Liczba warstw opaski w przejściach „miękkich” przez ścianę lub strop z masą PROMASTOP®-CC lub PROMASTOP®-I dla rur z tworzywa sztucznego.

### Detal E i F

Przejście rury wielowarstwowej określane jako PE-Xb/Al/PE-HD, (np. Pipelife Radopress) 7 w palnej izolacji (grubość od 6 mm do 32 mm, klasa B-s3, d0 lub wyżej sklasyfikowane np. gumowa / grubość od 4 mm do 9 mm, klasa E) może być zabezpieczone opaską PROMASTOP®-W 1. Długość palnej izolacji powinna wynosić co najmniej 500 mm z każdej strony. Konfiguracja izolacji w klasie B-s3, d0 to izolacja na odcinku (LS), dla izolacji w klasie E to izolacja ciągła (CS).

Do zabezpieczenia tego typu rur wystarcza jedna warstwa opaski PROMASTOP®-W 1.

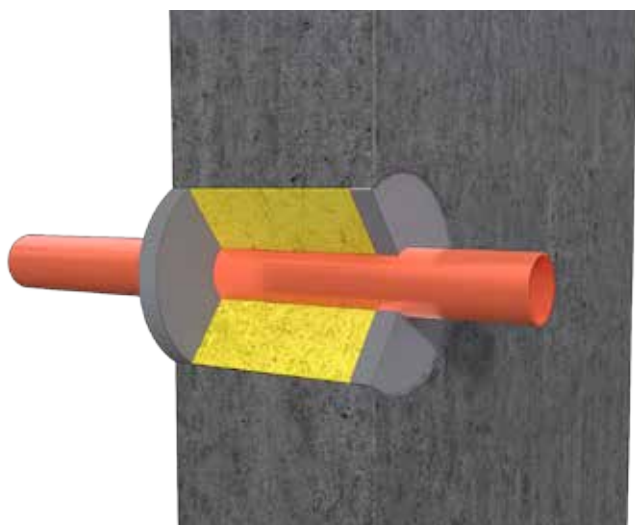
Przejścia z wykorzystaniem Masy Promastop-CC oraz wypełnienia wełną skalną			
Średnica rury	Klasa reakcji na ogień izolacji	Grubość izolacji	Klasa odporności
16-63	E	4-9 mm	Ei 120
16<63	B-s3, d0	6-32 mm	Ei 120
63	B-s3, d0	6-32 mm	Ei 120 (ściana)
			Ei 60 (strop)

Tabela 3. Klasyfikacja zabezpieczeń rur wielowarstwowych z 1-warstwową izolacją palną i opaską PROMASTOP®-W, wełną mineralną i masą PROMASTOP®-CC lub PROMASTOP®-I

### Opis rysunków

- 1 Opaska ogniochronna PROMASTOP®-W
- 2 Zaprawa cementowa
- 3 Masa ogniochronna PROMASEAL®-AG lub PROMASEAL®-A
- 4 Skalna wełna mineralna
- 5 Skalna wełna mineralna, gęstości min. 140 kg/m<sup>3</sup>
- 6 Rura z tworzywa sztucznego

- 7 Rura typu PEX w izolacji
- 8 Masa ogniochronna PROMASTOP®-I d<sub>z</sub>≥1 mm lub PROMASTOP®-CC d<sub>z</sub>≥0,7 mm
- 9 Ściana masywna
- 10 Ściana lekka
- 11 Strop



Oporność ogniowa

EI120

Nr rozwiązania

500.20

### Przejścia rur z tworzyw sztucznych masa PROMASEAL®-AG

Europejska Aprobata Techniczna: ETA-16/0309

Deklaracja Właściwości Użytkowych: 0761-CPR-16/0309-2016/10

#### Zastosowanie

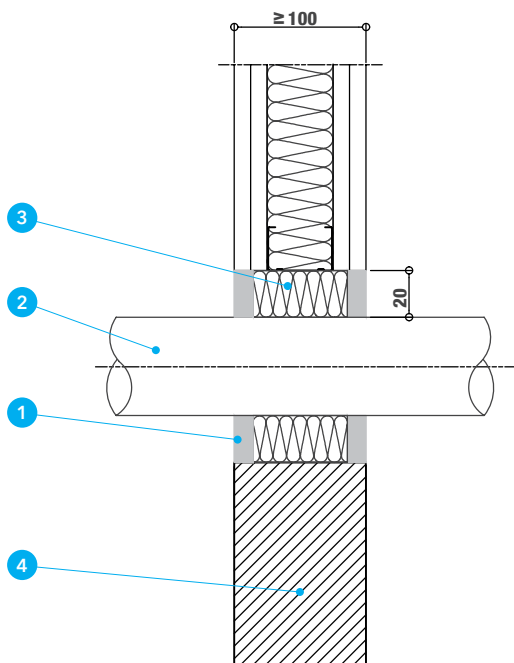
Masą PROMASEAL®-AG **1** można zabezpieczyć przejścia rur palnych PVC o średnicy 110 mm i grubości ścianki 3,2 mm oraz rury PP o średnicy 50 mm i grubości ścianki 1,8 mm.

Minimalne grubości przegród, w których można zabezpieczać przejścia masą PROMASEAL®-AG **1** to:

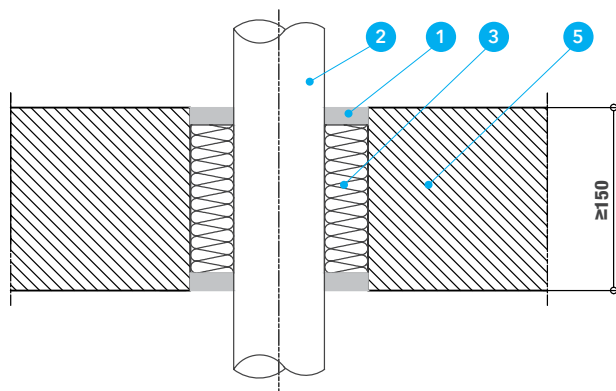
- 100 mm – ściany lekkie lub masywne,
- 150 mm – stropy masywne.

#### Detal A i B

Przejścia rur palnych należy uszczelnić skalną wełną mineralną **3** oraz z obu stron przejścia masą ognioochronną PROMASEAL®-AG **1** na głębokość 25 mm w przypadku rur PVC oraz 20 mm dla rur PP. Masą PROMASEAL®-AG **1** należy stworzyć pierścień wokół rury o szerokości 20 mm.



Detal A - Przejście rur z tworzywa sztucznego przez ścianę



Detal B - Przejście rur z tworzywa sztucznego przez strop

#### Opis rysunków

- 1** Masa ognioochronna PROMASEAL®-AG
- 2** Rura z tworzywa sztucznego
- 3** Skalna wełna mineralna

- 4** Ściana masywna lub lekka
- 5** Strop

Odporność ogniowa

EI120

Nr rozwiązania

600.91

### Przejścia rur metalowych masa PROMASTOP®-E (Coating)

Aprobata Techniczna: AT-15-3656/2016

Certyfikat Zgodności: nr W 241

Krajowa Deklaracja Właściwości Użytkowych: KDWU-10

Przejścia przez strop lub ścianę rur metalowych, które są w stanie przetrwać pożar, pomimo swoich niepalnych właściwości, niosą za sobą zagrożenie pożarowe. Wynika to głównie z możliwości przewodzenia ciepła przez nagrzaną podczas pożaru rurę, która znajdując się w sąsiedztwie materiałów palnych może spowodować ich zapalenie. Rury mogą powodować również ruchy wzdłużne i poprzeczne, co prowadzi do rozszczelnienia przejścia instalacyjnego i w konsekwencji umożliwia przejście dymu oraz ognia przez oddzielenie przeciwpożarowe. Z tego powodu należy ogniochronnie uszczelniać przejścia rur metalowych.

#### Wskazówki ogólne

Średnica nominalna uszczelnianych rur stalowych, żeliwnych nie powinna przekraczać 168,3 mm, miedzianych – 88,9 mm. Grubości przegrody, przez którą przeprowadza się instalacje, powinny być nie mniejsze, niż:

- 120 mm – ściany betonowe,
- 150 mm – ściany z cegły pełnej i betonu komórkowego,
- 180 mm – stropy.

PROMASTOP®-E (Coating) jest substancją bezrozpuszczalnikową i nie jest zaliczona do żadnej klasy zagrożenia. PROMASTOP®-E (Coating) po wyschnięciu jest odporny na działanie wody i oleju. PROMASTOP®-E (Coating) można nakładać wszelkimi możliwymi metodami malarskimi. Temperatura otoczenia nie może być niższa niż + 5°C. Masę należy dobrze wymieszać przed użyciem.

#### Detal A

Przejście rur stalowych, żeliwnych o średnicy nie większej niż 40 mm lub miedzianych nie większej niż 35 mm uszczelnia się wełną mineralną o gęstości min. 40 kg/m<sup>3</sup> 1 i PROMASTOP®-E (Coating) 2a. Masę PROMASTOP®-E (Coating) należy nanieść na grubość 1 mm na:

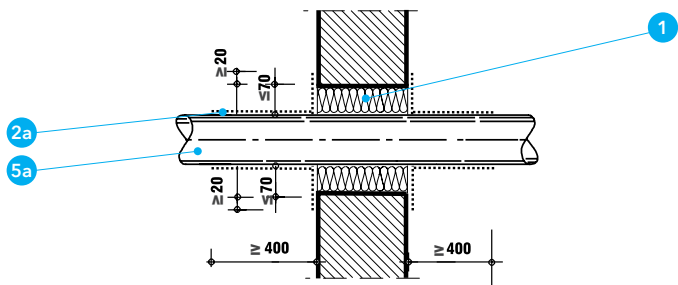
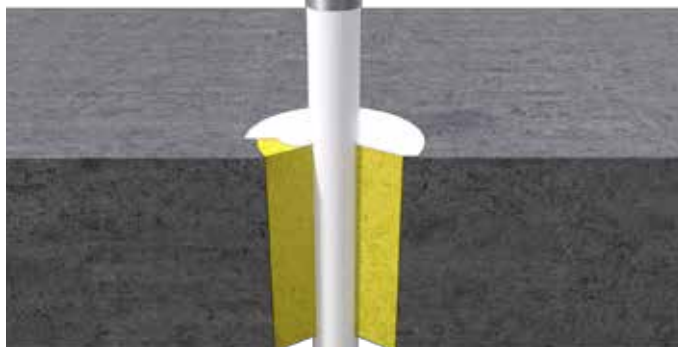
- rurę 5a na długości 400 mm po obu stronach przegrody,
- powierzchnię wełny mierzalnej,
- lico przegrody na szerokość 20 mm wokół otworu.

Rura wewnątrz przegrody nie musi być pokryta masą PROMASTOP®-E (Coating).

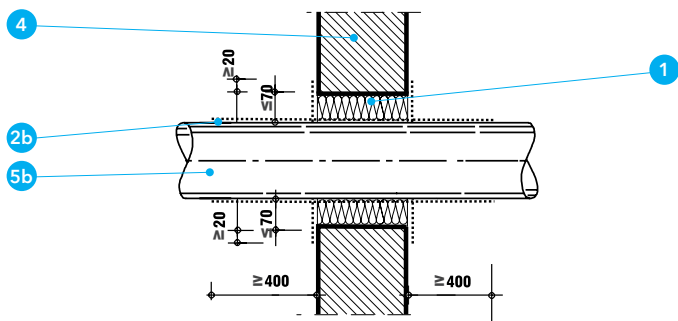
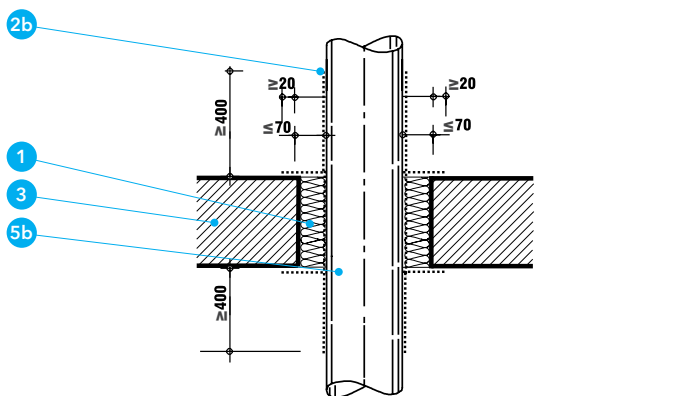
Wielkości otworów przejść są większe maks. o 140 mm od średnicy instalowanych rur.

#### Detal B

W przypadku rur stalowych, żeliwnych o średnicy powyżej 40 mm oraz miedzianych powyżej 35 mm zabezpieczenie wykonuje się podobnie jak w przypadku rur o mniejszych średnicach, ale stosuje się grubszą warstwę masy – 2 mm. Rura 5b wewnątrz przegrody musi być również pokryta masą ogniochronną PROMASTOP®-E (Coating). Rurę na długości 400 mm z każdej strony przejścia należy pokryć masą o grubości 2 mm 2b. Wielkości otworów przejść są większe maks. o 140 mm od średnicy instalowanych rur.



Detal A - Przejście rur stalowych i żeliwnych o średnicach nie większych niż 40 mm lub miedzianych o średnicach nie większych niż 35 mm



Detal B - Przejście rur stalowych i żeliwnych o średnicach nie większych niż 168,3 mm lub miedzianych o średnicach nie większych niż 88,9 mm

#### Opis rysunków

- 1 Wełna mineralna, gęstość  $\geq 40 \text{ kg/m}^3$
- 2a Masa ogniochronna PROMASTOP®-E (Coating),  $d \geq 1 \text{ mm}$
- 2b Masa ogniochronna PROMASTOP®-E (Coating),  $d \geq 2 \text{ mm}$
- 3 Strop

- 4 Ściana
- 5a Rura stalowa lub żeliwna o średnicy  $\leq 40 \text{ mm}$  lub miedziana o średnicy  $\leq 35 \text{ mm}$
- 5b Rura stalowa lub żeliwna o średnicy  $\leq 168,3 \text{ mm}$  lub miedziana o średnicy  $\leq 88,9 \text{ mm}$

Oporność ogniowa

EI120

Nr rozwiązania

600.89

### Przejścia rur stalowych masa PROMASEAL®-A

Europejska Aprobata Techniczna: ETA-14/0107

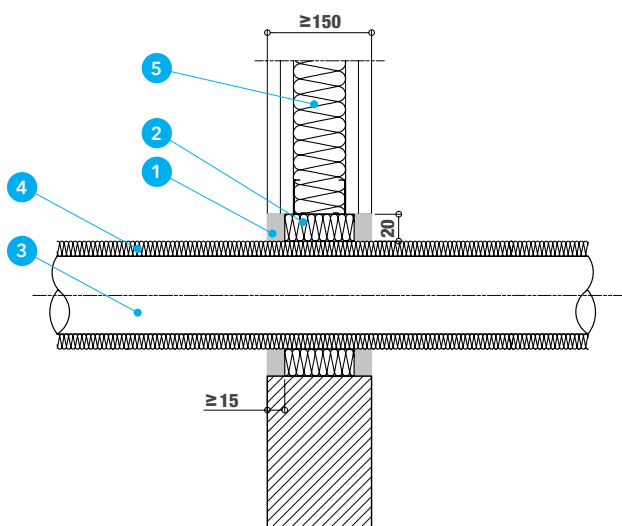
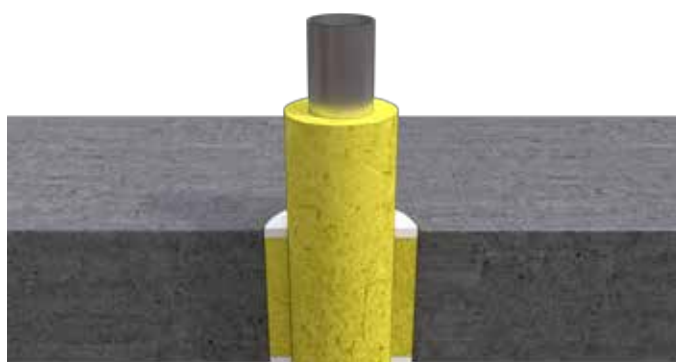
Deklaracja Właściwości Użytkowych: 0761-CPR-14/0107-2015/7

#### Zastosowanie

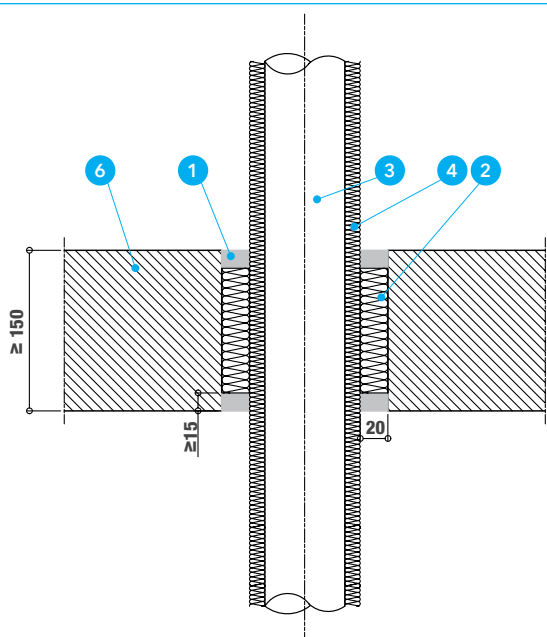
Przejścia rur stalowych w izolacji z wełny mineralnej można zabezpieczyć masą PROMASEAL®-A 1 w ścianach lekkich, masywnych oraz w stropach o grubości minimalnej 150 mm. Średnica zabezpieczanych rur powinna zawierać się w przedziale 50÷106mm. Wełna 4 użyta do izolacji rur powinna mieć grubość minimalną 30 mm i gęstość 40 kg/m<sup>3</sup>.

#### Detal A i B

Otwór w przejściu należy wypełnić skalną wełną mineralną 2 gęstości 40 kg/m<sup>3</sup>. Grubość nałożonej masy PROMASEAL®-A 1 powinna wynosić min. 15 mm. Wielkość otworów przejść może być większe o 40 mm od średnicy instalowanych rur.



Detal A - Przejście przez ścianę



Detal B - Przejście przez strop

#### Opis rysunków

- 1 Masa ogniochronna PROMASEAL®-A, gr. min. 15 mm
- 2 Skalną wełną mineralną, gęstość min. 40 kg/m<sup>3</sup>
- 3 Rura stalowa 50 mm ≤ Φ ≤ 106 mm

- 4 Wełna mineralna, gęstość min. 40 kg/m<sup>3</sup>, gr. 30 mm
- 5 Ściana masywna lub lekka
- 6 Strop

Odporność ogniowa

EI120

Nr rozwiązania

600.93

### Przejścia rur metalowych masa PROMASEAL®-AG

Europejska Aprobatą Techniczną: ETA-16/0309

Deklaracja Właściwości Użytkowych: 0761-CPR-16/0309-2016/10

#### Detal A

Grubości przegrody, przez którą przeprowadza się instalacje, powinny być nie mniejsze, niż:

- 100 mm – ściany betonowe, z cegły, z bloczków z betonu komórkowego lub silikatowych oraz ściany o konstrukcji lekkiej,
- 150 mm – stropy o gęstości nie mniejszej niż 650 kg/m<sup>3</sup>.

Grubość nałożonej masy PROMASEAL®-AG powinna wynosić min. 25 mm.

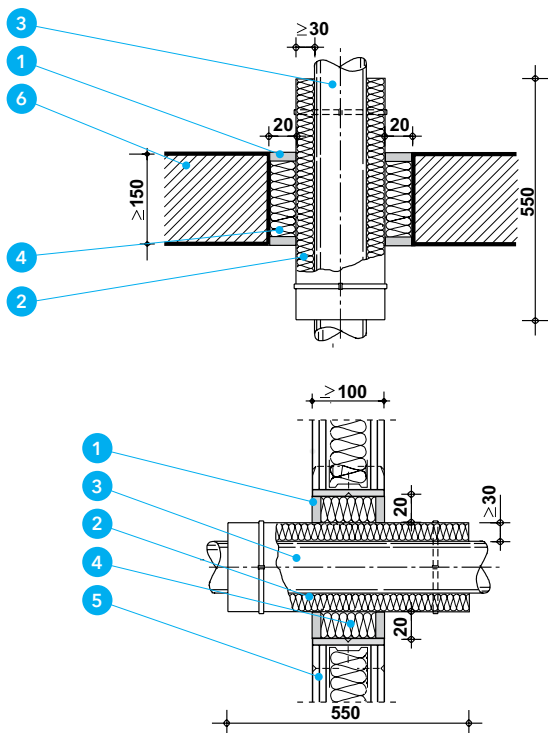
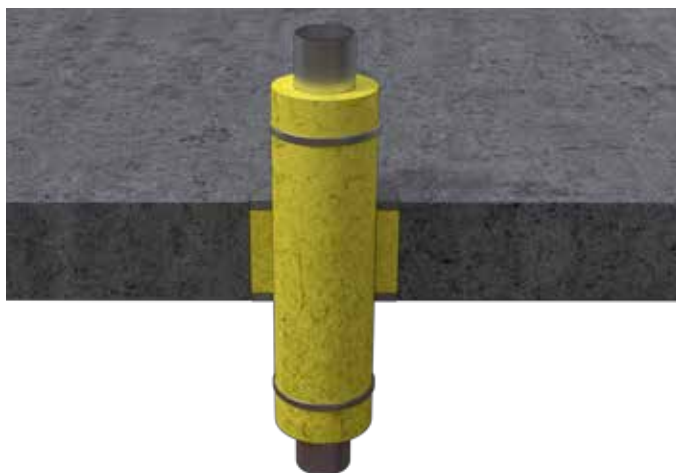
Rury stalowe, żeliwne

- o średnicy 18-48 mm i grubości ścianek 1,0÷14,2 mm, lub miedziane
- o średnicy 18 mm i grubości ścianek 1,0÷14,2 mm,

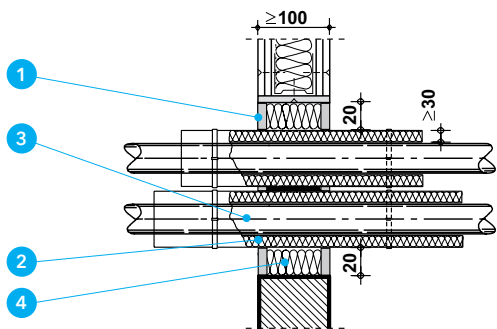
powinny być zaizolowane wełną mineralną o gęstości nie mniejszej niż 40 kg/m<sup>3</sup> i grubości nie mniejszej niż 30 mm o łącznej długości 550 mm.

#### Detal B

Przy użyciu masy PROMASEAL®-AG można zabezpieczyć również przejścia instalacyjne grupy rur miedzianych lub stalowych w izolacji z wełny mineralnej. Maksymalnie przeprowadza się 5 rur zabezpieczając je w sposób analogiczny do rozwiązania dla pojedynczych rur.



Detal A - Przejście rur metalowych

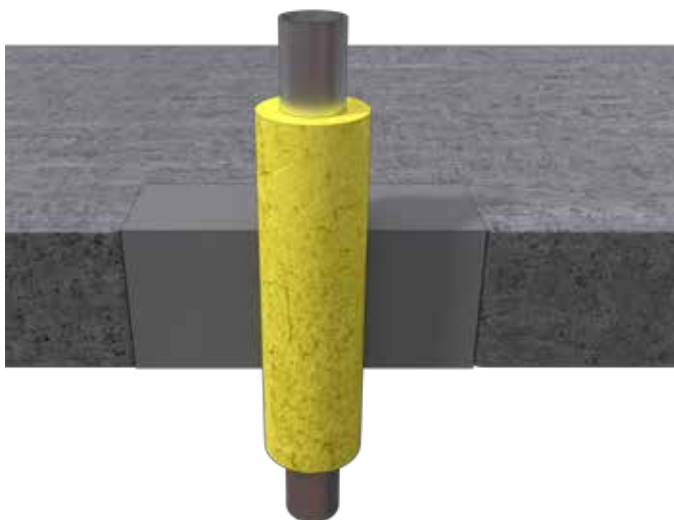


Detal B - Przejście grupy rur metalowych

#### Opis rysunków

- 1 Masa ogniochronna PROMASEAL®-AG gr. 25 mm
- 2 Wełna mineralna, gęstość  $\geq 40$  kg/m<sup>3</sup>, grubość  $\geq 30$  mm
- 3 Rura stalowa, żeliwna o średnicy  $\leq 48$  mm lub miedziana o średnicy  $\leq 18$  mm

- 4 Skalna wełna mineralna
- 5 Ściana
- 6 Strop



Odporność ogniowa

EI60 ÷ EI120

Nr rozwiązania

600.95

### Przejścia rur metalowych Zaprawa ogniochronna PROMASTOP®-M

Europejska Aprobata Techniczna: ETA-17/0862

Deklaracja Właściwości Użytkowych: 0749-CPR-17/0862-2018/4

#### Zastosowanie

Rury stalowe i miedziane w izolacji z wełny mineralnej mogą przechodzić przez przejścia uszczelniane zaprawą ogniochronną PROMASTOP®-M 1. Zalecane proporcje rozrabiania 5:2,4 (zaprawa : woda).

Minimalne grubości przegród, przez które przeprowadza się instalacje powinny być nie mniejsze niż:

- 100 mm – ściany lekkie lub masywne;
- 150 mm – stropy masywne.

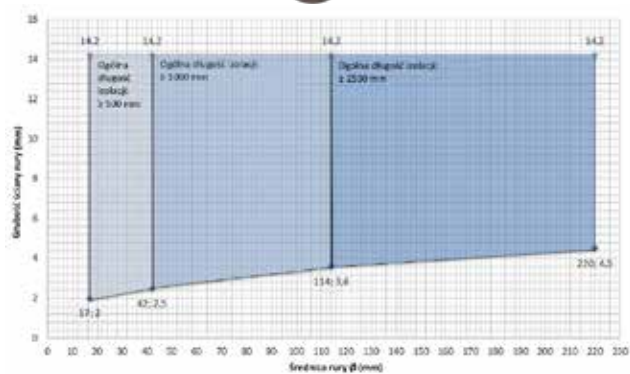
#### Detal A i B

Na wykresach został przedstawiony zakres średnic, grubości ścianek rur oraz wymagana łączna długość izolacji ze skalnej wełny mineralnej dla rur stalowych i miedzianych, które można zabezpieczyć przy użyciu zaprawy PROMASTOP®-M 1. Minimalna grubość izolacji z wełny na rurze to 30 mm.

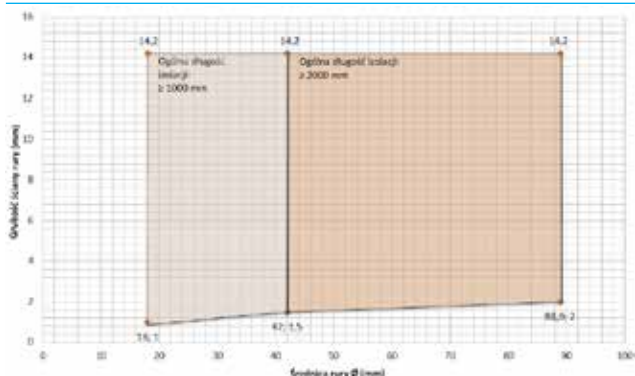
#### Detal C

Minimalna grubość wypełnienia w otworze zaprawą PROMASTOP®-M 1 wynosi 150 mm. Tak wykonane przejście osiąga klasę odporności ogniowej EI120 dla rur stalowych (strop lub ściana) oraz dla rur miedzianych w przejściu przez strop. Przy przejściu rur miedzianych przez ścianę uzyskuje się klasę EI60.

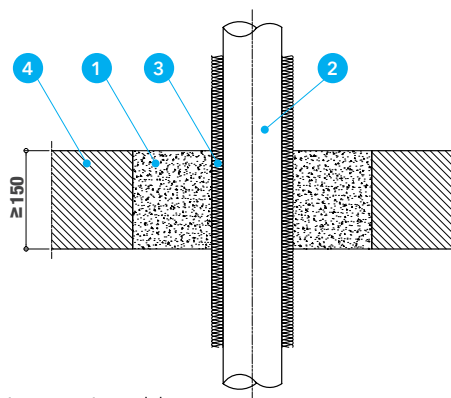
Maksymalne pole przekroju otworu w ścianie lub w stropie wynosi 3 m<sup>2</sup>.



Detal A - Obszar zastosowań dla rur metalowych



Detal B - Obszar zastosowań dla rur miedzianych



Detal C - Przejście przez ścianę lub strop

#### Opis rysunków

- 1 Zaprawa ogniochronna PROMASTOP®-M  
2 Rura stalowa lub miedziana

- 3 Izolacja z wełny mineralnej, gęstość min. 40 kg/m<sup>3</sup>  
4 Ściana lub strop

Odporność ogniowa

EI120

Nr rozwiązania

660.13

### Przejścia pojedynczych kabli masa PROMASEAL®-A

Europejska Aprobata Techniczna: ETA-14/0107

Deklaracja Właściwości Użytkowych: 0761-CPR-14/0107-2015/7

#### Ważne wskazówki

Kable elektryczne często przechodzą przez ściany i stropy o określonej odporności ogniowej. Aby przejścia te w przypadku pożaru nie umożliwiały przedostawania się ognia i dymu do innych stref i pomieszczeń, konieczne jest zastosowanie szczególnych środków zaradczych. Opisane poniżej przejście kablowe, uszczelnione masą ogniochronną PROMASEAL®-A **1**, skutecznie chroni sąsiednie pomieszczenia przed ogniem i zadykamentem.

#### Zastosowanie

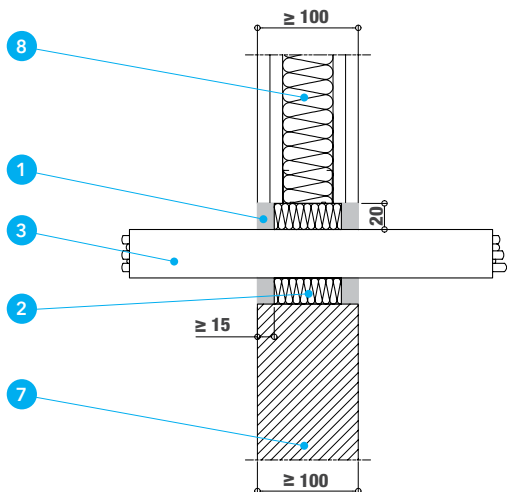
Przejścia pojedynczych kabli przez ściany lekkie lub masywne o grubości minimalnej 100 mm oraz przejścia przez stropy o grubości minimalnej 150 mm pojedynczych kabli lub wiązki kabli o średnicy maksymalnej 90 mm zabezpiecza się masą ogniochronną PROMASEAL®-A **1**.

#### Detal A i B

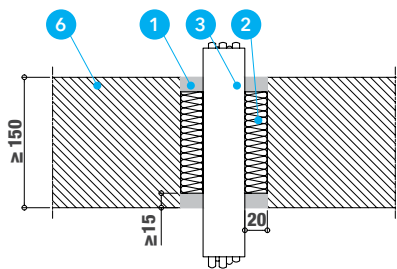
Otwór w przejściu należy wypełnić skalną wełną mineralną **2** gęstości 40 kg/m<sup>3</sup>. Grubość nałożonej masy PROMASEAL®-A **1** powinna wynosić min. 15 mm. Otwory mogą być większe o 40 mm od średnicy kabli.

#### Detal C

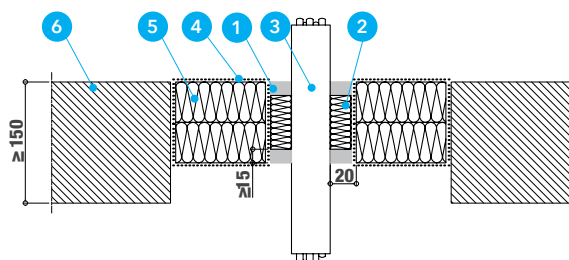
W przypadku przejść kablowych przez większe otwory, całość należy uszczelnić skalną wełną mineralną **5** grubości 2x50 mm, o gęstości minimalnej 120 kg/m<sup>3</sup>. Zewnętrzną stronę płyt wełny, krawędzie wełny oraz obramowanie otworu pokrywa się masą ogniochronną PROMASTOP®-I **4** grubości min. 1 mm. Masę PROMASEAL®-A **1** stosuje się jedynie na szerokości 20 mm wokół kabla, na grubość 15 mm.



Detal A - Przejście przez ścianę



Detal B - Przejście przez strop

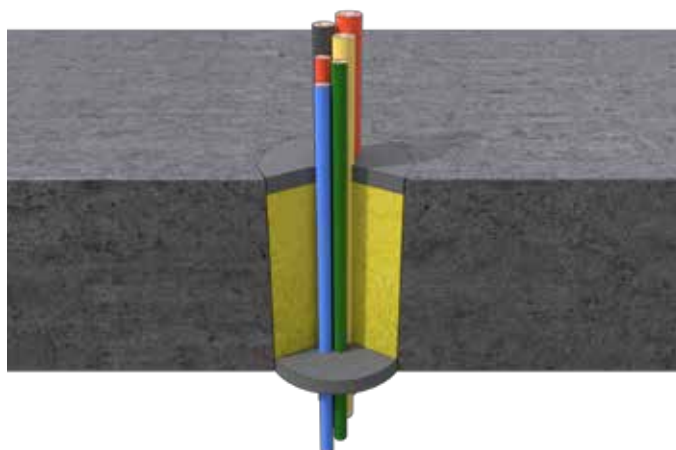


Detal C - Przejście przez większe otwory

#### Opis rysunków

- 1** Masa ogniochronna PROMASEAL®-A, gr. min. 15 mm
- 2** Skalna wełna mineralna, gęstość min. 40 kg/m<sup>3</sup>
- 3** Kabel
- 4** Masa ogniochronna PROMASTOP®-I, gr. min. 1 mm

- 5** Skalna wełna mineralna, gęstość min. 120 kg/m<sup>3</sup>
- 6** Strop
- 7** Ściana masywna
- 8** Ściana lekka



Odporność ogniowa

EI120

Nr rozwiązania

660.11

### Uszczelnienie grupy kabli w peszlach masa PROMASEAL®-AG

Europejska Aprobata Techniczna: ETA-16/0309

Deklaracja Właściwości Użytkowych: 0761-CPR-16/0309-2016/10

#### Ważne wskazówki

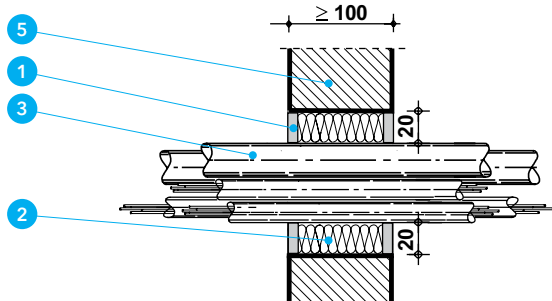
Kable elektryczne często przechodzą przez ściany i stropy o określonej klasie odporności ogniowej. Aby uniemożliwić ogniu i dymowi przedostanie się do innych stref pożarowych, należy zastosować odpowiednie uszczelnienia przeciwpożarowe.

#### Detal A i B

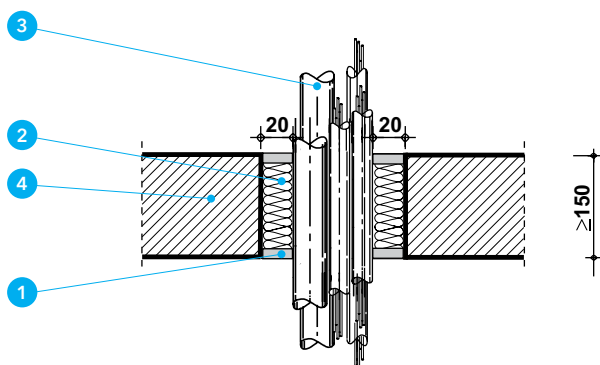
Przejścia przez ściany lub stropy kabli w peszlach o średnicy maksymalnej 50 mm zabezpiecza się masą PROMASEAL®-AG o grubości nie mniejszej niż 25 mm, stosowanej z obu stron przegrody. Otwór w przejściu należy wypełnić skalną wełną mineralną. Maksymalnie przez jeden otwór może przechodzić 5 takich peszli.

Minimalne grubości przegród, przez które można przeprowadzić tak zabezpieczone instalacje to:

- 100 mm - ściany lekkie lub masywne,
- 150 mm - stropy.



Detal A - Przejście grupy kabli w peszlach przez ścianę



Detal B - Przejście grupy kabli w peszlach przez strop

#### Opis rysunków

- 1 Masa ogniochronna PROMASEAL®-AG
- 2 Skalna wełna mineralna
- 3 Grupa kabli w osłonach z tworzywa sztucznego, średnica ≤ 50 mm

- 4 Strop
- 5 Ściana



Odporność ogniowa

EI120

Nr rozwiązania

660.12

### Uszczelnienie wiązki kabli masa PROMASEAL®-AG

Europejska Aprobata Techniczna: ETA-16/0309

Deklaracja Właściwości Użytkowych: 0761-CPR-16/0309-2016/10

#### Ważne wskazówki

Grubości przegród, przez które przeprowadza się instalacje, powinny być nie mniejsze, niż:

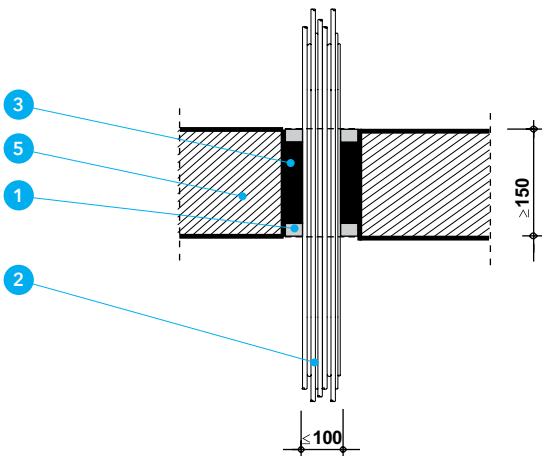
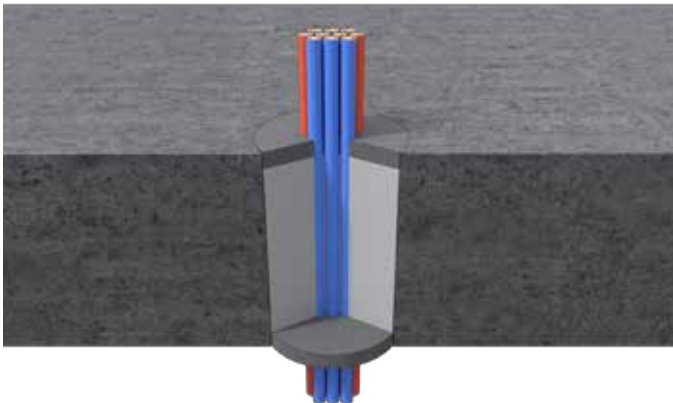
- 100 mm – ściany z betonu, cegły, z bloczków z betonu komórkowego lub silikatowych, o konstrukcji lekkiej;
- 150 mm – stropy o gęstości nie mniejszej niż 650 kg/m<sup>3</sup>

#### Detal A

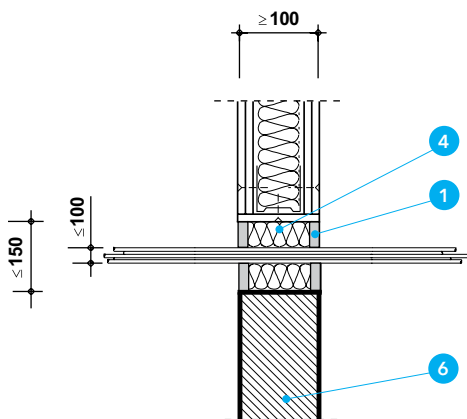
Przejścia instalacyjne wiązki kabli o średnicy nie większej niż 100 mm przez strop wypełnione materiałem palnym (np. polistyrenem) o grubości nie mniejszej niż 70 mm, powinny być z obu stron przejścia zabezpieczone warstwą masy ogniochronnej PROMASEAL®-AG o grubości nie mniejszej niż 15 mm. Średnica otworu przejścia instalacyjnego nie powinna być większa niż 150 mm.

#### Detal B

Średnica otworu przejścia instalacyjnego nie powinna być większa niż 150 mm. Przejście wiązki kabli powinno być uszczelnione skalną wełną mineralną i grubości nie mniejszej niż 70 mm oraz z obu stron przegrody warstwą masy ogniochronnej PROMASEAL®-AG o grubości nie mniejszej niż 15 mm.



Detal A - Uszczelnienie wiązki kabli przez strop



Detal B - Uszczelnienie wiązki kabli przez ścianę

#### Opis rysunków

- 1 Masa ogniochronna PROMASEAL®-AG, gr.  $\ge 15$  mm
- 2 Wiazki kabli o średnicy  $\le 100$  mm
- 3 Materiał palny, np. styren

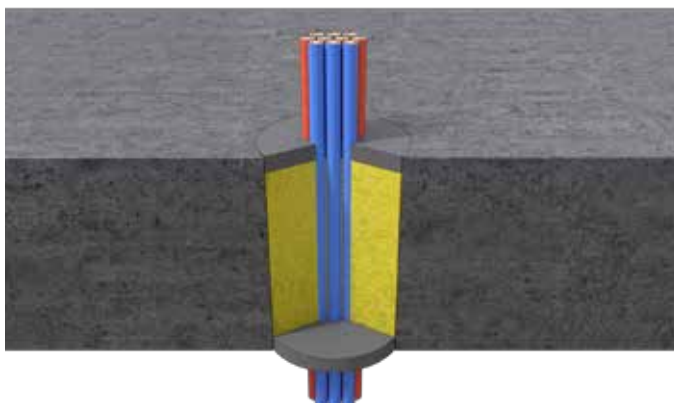
- 4 Skalna wełna mineralna
- 5 Strop
- 6 Ściana

Odporność ogniowa

EI60

Nr rozwiązania

660.11



### Uszczelnienie wiązki kabli masa PROMASEAL®-AG

Europejska Aprobata Techniczna: ETA-16/0309

Deklaracja Właściwości Użytkowych: 0761-CPR-16/0309-2016/10

#### Ważne wskazówki

Grubości przegród, przez które przeprowadza się instalacje, powinny być nie mniejsze, niż:

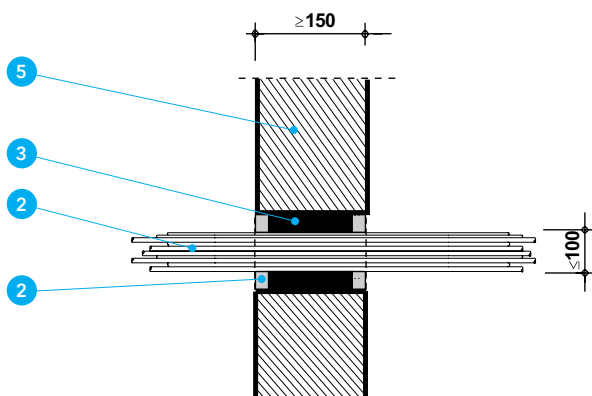
- 100 mm – ściany z betonu, cegły, z bloczków z betonu komórkowego lub silikatowych, o konstrukcji lekkiej;
- 150 mm – stropy o gęstości nie mniejszej niż 650 kg/m<sup>3</sup>

#### Detal A

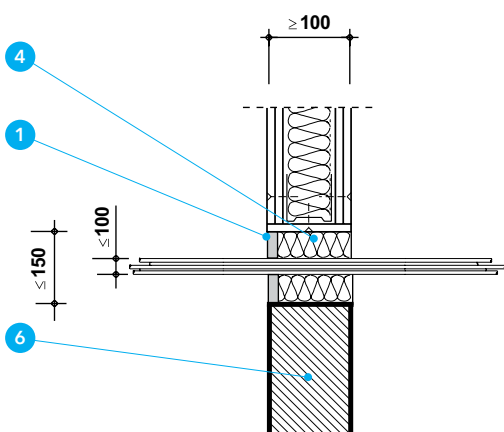
Przejścia instalacyjne wiązki kabli o średnicy nie większej niż 100 mm przez ścianę lekką lub masywną, wypełnione materiałem palnym (np. polistyrenem) o grubości nie mniejszej niż 70 mm, powinny być z obu stron przejścia zabezpieczone warstwą masy ogniochronnej PROMASEAL® - AG o grubości nie mniejszej niż 15 mm. Średnica otworu przejścia instalacyjnego nie powinna być większa niż 150 mm.

#### Detal B

Średnica otworu przejścia instalacyjnego nie powinna być większa niż Ø 150 mm. Przejście wiązki kabli powinno być uszczelnione skalną wełną mineralną o grubości nie mniejszej niż 85 mm oraz z jednej strony warstwą masy ogniochronnej PROMASEAL® - AG o grubości nie mniejszej niż 15 mm.



Detal A - Uszczelnienie wiązki kabli przechodzącej przez otwór wypełniony materiałem palnym przez ścianę



Detal B - Uszczelnienie jednostronne wiązki kabli

#### Opis rysunków

- 1 Masa ogniochronna PROMASEAL® - AG, gr.  $\geq 15$  mm
- 2 Wiązki kabli o średnicy  $\leq 100$  mm
- 3 Materiał palny, np. styren

- 4 Skalna wełna mineralna
- 5 Strop
- 6 Ściana masywna

Odporność ogniowa

EI60÷EI120

Nr rozwiązania

620.13

### Przejścia kablowe Zaprawa ogniochronna PROMASTOP®-M

Europejska Aprobata Techniczna: ETA-17/0862

Deklaracja Właściwości Użytkowych: 0749-CPR-17/0862-2018/4

#### Zastosowanie

Przejścia przez które przechodzą pojedyncze kable o średnicy do 21 mm oraz wiązki kabli o średnicy do 100 mm można zabezpieczyć zaprawą ogniochronną PROMASTOP®-M 1. Również konstrukcje nośne dla kabli (korytka, drabinki stalowe) mogą być przeprowadzone przez przepusty. Zalecane proporcje rozrabiania 5:2,4 (zaprawa : woda).

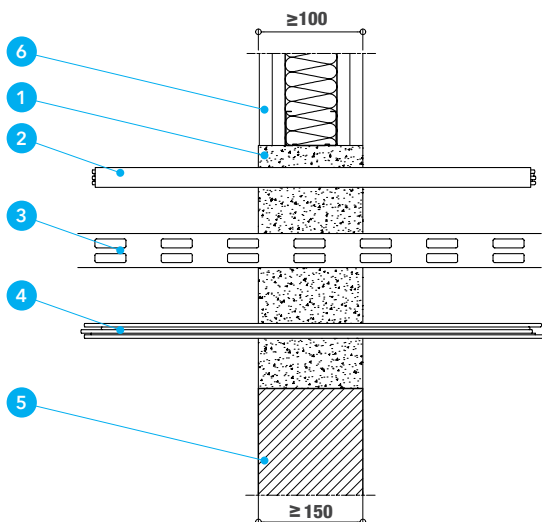
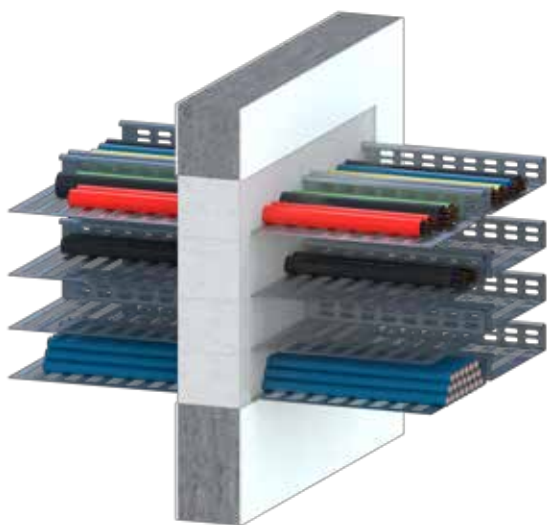
Minimalne grubości przegród, przez które przeprowadza się instalacje powinny być nie mniejsze niż:

- 100 mm - ściany lekkie lub masywne;
- 150 mm - stropy masywne.

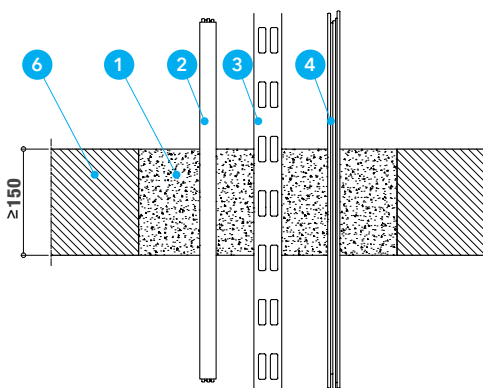
#### Detal A i B

W zależności od grubości zastosowanej zaprawy w przejściu można uzyskać różne klasy odporności ogniowej. Dla osiągnięcia klasy EI120 należy zastosować zaprawę PROMASTOP®-M 1 na grubość minimalną 200 mm, dla EI60 wystarczy grubość 150 mm.

Maksymalne pole przekroju poprzecznego otworu w ścianie lub w stropie to 3 m<sup>2</sup>.



Detal A - Przejście przez ścianę

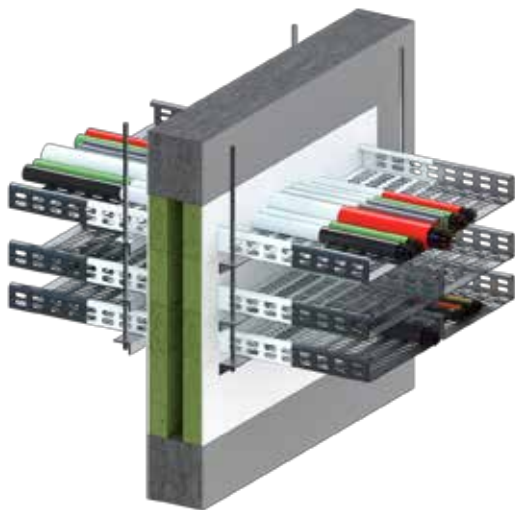


Detal B - Przejście przez strop

#### Opis rysunków

- 1 Zaprawa ogniochronna PROMASTOP®-M
- 2 Pojedynczy kabel
- 3 Korytka kablowe

- 4 Wiązka kabli
- 5 Ściana lekka lub ściana masywna
- 6 Strop



Odporność ogniowa

EI120

Nr rozwiązania

600.50

### Przejścia kablowe PROMASTOP® Kombischott Typ A

Aprobata Techniczna: AT-15-3656/2016

Certyfikat Zgodności: nr W 241

Krajowa Deklaracja Właściwości Użytkowych: KDWU-10

#### Wskazówki ogólne

Przez przejścia można przeprowadzać:

- kable elektryczne wszelkiego rodzaju (również światłowody),
- kable telekomunikacyjne,
- półki kablowe, korytka kablowe.

Grubości przegród, przez które przeprowadza się instalacje, powinny być nie mniejsze, niż:

- 120 mm - ściany betonowe,
- 125 mm - ściany z płyt g-k typu F,
- 150 mm - ściany z cegły pełnej, betonu komórkowego,
- 150 mm - stropy.

Podporę nośną półek kablowych należy instalować w odległości nie większej niż 100 mm od przegrody. Maksymalny stopień wypełnienia przejścia przez kable wynosi 60%. Maksymalne wielkości otworu, przez który można przeprowadzić kable wynosi:

- w ścianie masywnej:  $b \times h - \leq 1000 \text{ mm} \times \leq 2000 \text{ mm}$ ,
- w ścianie lekkiej:  $b \times h - \leq 600 \text{ mm} \times \leq 600 \text{ mm}$
- w stropie:  $b \times h - \leq 1000 \text{ mm} \times$  nieograniczona.

Przy stosowaniu masy ogniochronnej PROMASTOP®-E (Coating) należy uważać, aby temperatura otoczenia nie była niższa niż +5°C. Masę należy dobrze wymieszać przed użyciem. Aby uzyskać suchą warstwę grubości 1 mm trzeba zużyć ok. 1850 g/m<sup>2</sup> masy PROMASTOP®-E (Coating), co odpowiada grubości warstwy mokrej 1400 µm.

#### Detal A

Przekrój przejścia kablowego przez ścianę przedstawiono w detalu A. Wszystkie kable i półki kablowe należy pokryć powłoką PROMASTOP®-E (Coating) grubości 2 mm na długości 150 mm przed i za przejściem, jak również wewnątrz przegrody. Przejście powinno być wypełnione szczelnie wełną mineralną. Zewnętrzne powierzchnie płyt wełny oraz 20 mm przegrody wokół otworu należy pomalować warstwą PROMASTOP®-E (Coating) grubości 1 mm.

#### Detal B

Przejście kabli przez strop uszczelnia się tak samo, jak w ścianie masywnej. Przejście należy zabezpieczyć przed wchodzeniem!

#### Detal C

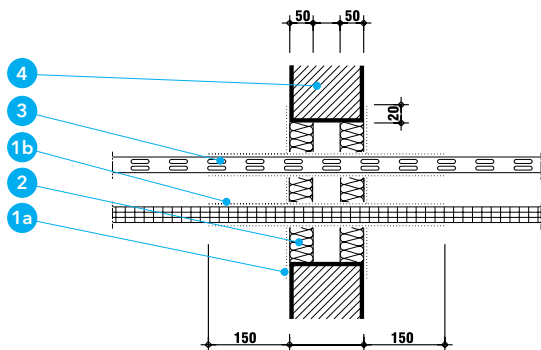
W przypadku przejść kablowych przez ścianę lekką należy zwiększyć grubość malowania masą PROMASTOP®-E (Coating). Wszystkie kable i półki kablowe należy pokryć powłoką o grubości 2,5 mm, a wełnę mineralną na grubość 1,5 mm. Pas 50 mm przegrody wokół otworu należy również pomalować warstwą PROMASTOP®-Coating grubości 1,5 mm.

#### Detal D

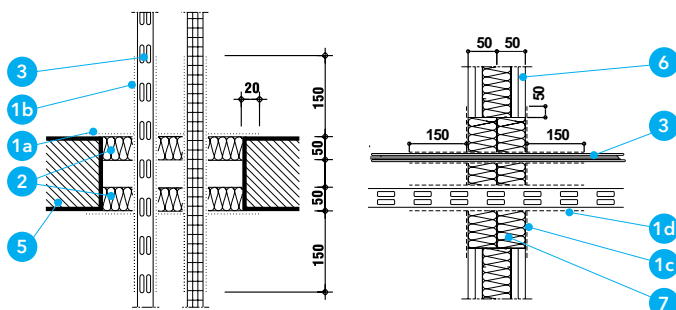
Ułożenie kabli i półek kablowych oraz minimalne odstępki przedstawia detal C. Stalowe konstrukcje nośne kabli (półki i drabinki kablowe) oraz kable mogą się stykać ze sobą, jak również z boczną i dolną krawędzią otworu.

#### Dodatkowe przełożenie kabli i przewodów

Pokryte masą PROMASTOP®-E (Coating) kable przeciągnąć przez otwory wywiercone w wełnie mineralnej. Uszczelnić wełną mineralną i masą PROMASTOP®-E (Coating).

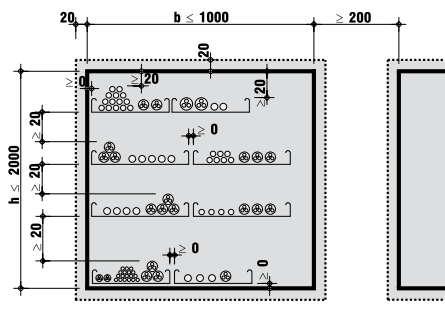


Detal A - Przejście kablowe przez ścianę masywną



Detal B - Przejście kablowe przez strop

Detal C - Przejście kablowe przez ścianę lekką



Detal D - Widok przejścia kablowego

#### Opis rysunków

- 1a Masa ogniochronna PROMASTOP®-E (Coating), gr. ≥ 1 mm
- 1b Masa ogniochronna PROMASTOP®-E (Coating), gr. ≥ 2 mm
- 1c Masa ogniochronna PROMASTOP®-E/Coating, gr. ≥ 1,5 mm
- 1d Masa ogniochronna PROMASTOP®-E/Coating, gr. ≥ 2,5 mm
- 2 Płyty niepalnej wełny mineralnej, gęstość ≥ 150 kg/m<sup>3</sup>, d = 2 x 50 mm

- 3 Półka kablowa, wiązka kabli
- 4 Ściana masywna
- 5 Strop
- 6 Ściana lekka
- 7 Płyty niepalnej wełny mineralnej, gęstość ≥ 120 kg/m<sup>3</sup>, d=2x50 mm

Odporność ogniowa

EI60÷EI120

Nr rozwiązania

610.10

### Przejścia kablowe masa PROMASTOP®-CC

Europejska Aprobata Techniczna: ETA-16/0523

Deklaracja Właściwości Użytkowych: 0761-CPR-16/ 0523-2017/07

#### Zastosowanie

PROMASTOP®-CC jest endotermiczną pęczniącą powłoką ogniochronną na bazie wody, stosowaną w połączeniu z płytami z wełny mineralnej. PROMASTOP®-CC można stosować do zabezpieczenia przejść kablowych przez stropy i ściany. Klasyfikacja uszczelnień w zależności od grubości zastosowanej wełny mineralnej została przedstawiona w tabeli poniżej.

Minimalne grubości przegród, w których można zabezpieczać przejścia masą PROMASTOP®-CC to:

- 100 mm – ściany lekkie lub masywne;
- 150 mm – stropy masywne.

Rodzaj instalacji	Gr. płyty z wełny min. (pokrytej PROMASTOP®-CC) i umiejscowienie			
	1 x 50 mm		2 x 50 mm	
	Ściana	Strop	Ściana	Strop
Pojedyncze kable $\Phi \leq 21 \text{ mm}$	EI60	EI60	EI120	EI120
Wiązki kabli $\Phi \leq 100 \text{ mm}$	EI60	EI60	EI120	EI120

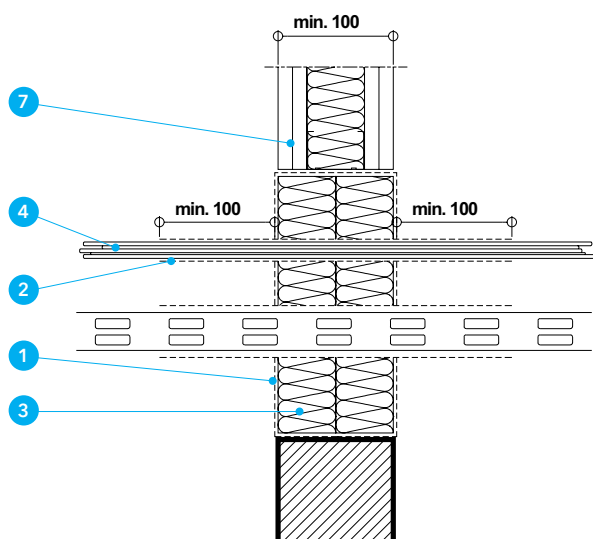
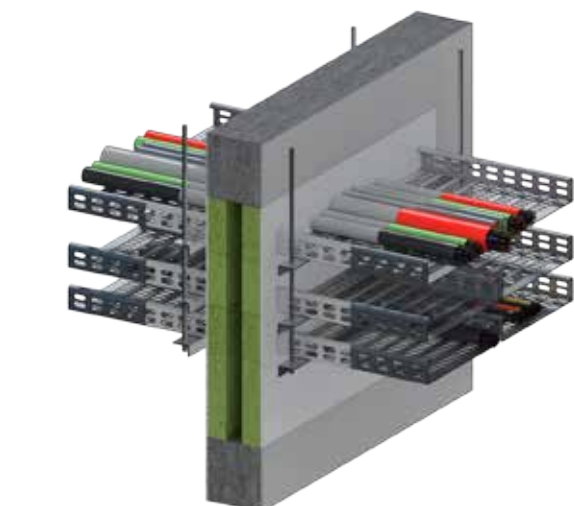
#### Detal A i B

Otwór w przejściu należy wypełnić skalną wełną mineralną o gęstości minimalnej  $140 \text{ kg/m}^3$ , którą należy z każdej strony pomalować masą PROMASTOP®-CC na grubość  $0,7 \text{ mm}$ . Kable oraz korytka kablowe należy pomalować masą PROMASTOP®-CC gr.  $1 \text{ mm}$  na odległość  $100 \text{ mm}$  od uszczelnienia z wełny.

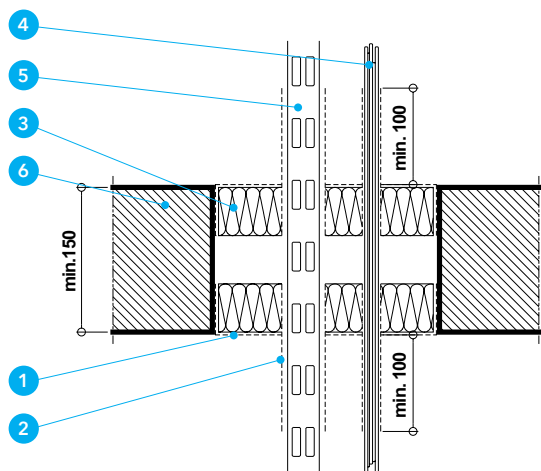
Maksymalne wymiary przejścia w ścianie wynoszą  $1000 \times 3000 \text{ mm}$ . W stropie maksymalne wymiary przejścia zależą od grubości wełny w otworze:

- $1 \times 50 \text{ mm}$  -  $600 \text{ mm}$  x nieskończoność, przy czym minimalny stosunek długości obwodu do pola powierzchni uszczelnienia przejścia wynosi  $4,023 \text{ m}^2$ ;
- $2 \times 50 \text{ mm}$  -  $1000 \text{ mm}$  x nieskończoność, przy czym minimalny stosunek długości obwodu do pola powierzchni uszczelnienia przejścia wynosi  $2,667 \text{ m}^2$ ;

Maksymalne wypełnienie otworu instalacjami to 60%.



Detal A - Przejście przez ścianę



Detal B - Przejście przez strop

#### Opis rysunków

- 1 Masa ogniochronna PROMASTOP®-CC,  $d \geq 0,7 \text{ mm}$
- 2 Masa ogniochronna PROMASTOP®-CC,  $d \geq 1 \text{ mm}$
- 3 Płyty niepalnej wełny mineralnej, gęstość  $140 \text{ kg/m}^3$
- 4 Kabel lub wiązka kabli

- 5 Korytka kablowe
- 6 Strop masywny
- 7 Ściana

Odporność ogniowa

**EI120**

Nr rozwiązania

**630.10**

### Przejścia kombinowane masa PROMASTOP®-I

Europejska Aprobata Techniczna: ETA-14/0446

Deklaracja Właściwości Użytkowych: 0761-CPR-14/0446-2015/4

#### Zastosowanie

Przejścia kombinowane, przez które przechodzą wiązki kabli, kable w peszlach oraz rury z tworzywa sztucznego można zabezpieczyć masą PROMASEAL®-AG **2** w uszczelnieniu przejścia instalacyjnego PROMASTOP®-I **2**.

Minimalne grubości przegród, w których można zabezpieczać przejścia masą PROMASEAL®-AG **2** w połączeniu z PROMASTOP®-I **1** to:

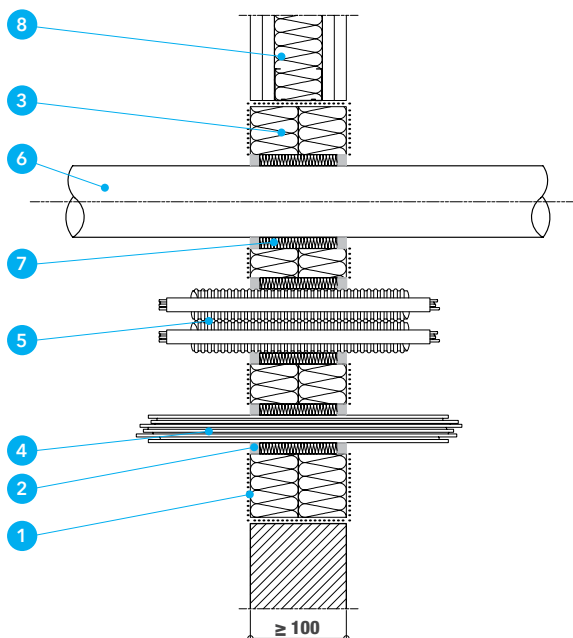
- 100 mm – ściany lekkie lub masywne;
- 150 mm – stropy masywne.

Rodzaj instalacji	Wymiary	Umiejscowienie
Rury PVC-U, PP, PE-HD	Φ 50mm	Ściana/Strop
Wiązki kabli (pojedyncze kable Φ ≤ 21mm)	Φ ≤ 160mm	Ściana/Strop
Peszle (z kablami lub bez)	Φ ≤ 50mm	Ściana/Strop
Wiązka peszli	Φ ≤ 5x50mm	Ściana

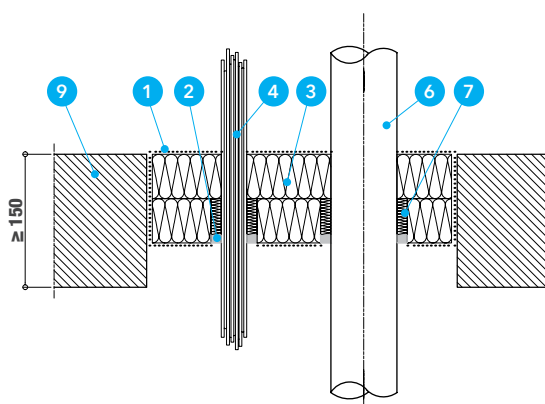
#### Detal A i B

Otwór w przejściu należy wypełnić skalną wełną mineralną **3** 2x50 mm o gęstości minimalnej 140 kg/m<sup>3</sup>, którą należy z każdej strony pomalować masą PROMASTOP®-I **1** na grubość 1 mm. Maksymalne wymiary przejścia w ścianie wynoszą 1200x1200 mm, a w stropie 1200 mm x nieskończoność, przy czym minimalny stosunek długości obwodu do pola powierzchni uszczelnienia przejścia wynosi 3,333 m/ m<sup>2</sup>.

Przestrzeń wokół wiązek kabli, kanałów i rur z tworzywa sztucznego należy uszczelnić masą akrylową PROMASEAL®-AG **2** na głębokość 15 mm i szerokość 20 mm. W przypadku przejścia instalacji przez ścianę, masę PROMASEAL®-AG **2** należy stosować po obu stronach przegrody. Dla stropu wystarczy zastosować masę PROMASEAL®-AG **2** jedynie od spodu stropu.



Detal A - Przejście przez ścianę

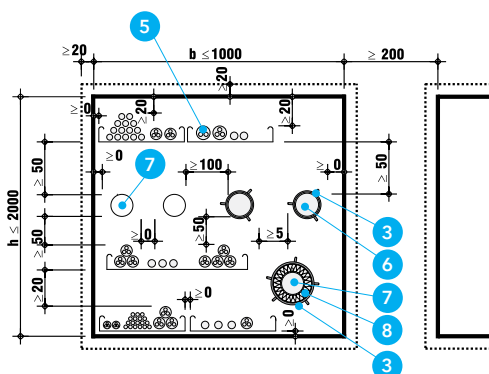
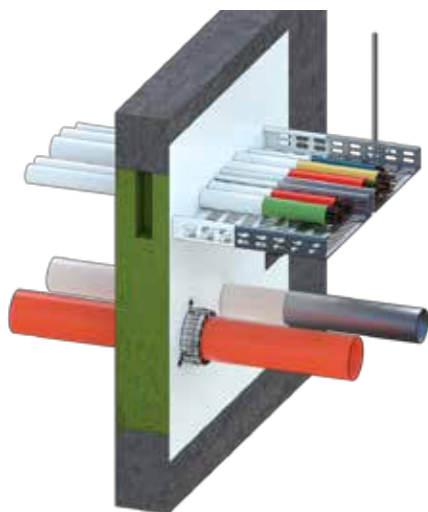


Detal B - Przejście przez strop

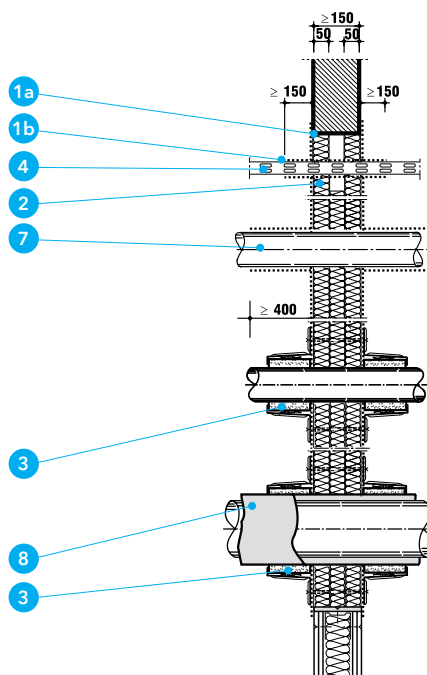
#### Opis rysunków

- 1 Masa ogniochronna PROMASTOP®-I, d<sub>z</sub> ≥ 1 mm
- 2 Masa ogniochronna PROMASEAL®-AG, d<sub>z</sub> ≥ 15 mm
- 3 Płyty niepalnej wełny mineralnej, gęstość min. 140 kg/m<sup>3</sup>
- 4 Wiązka kabli
- 5 Peszle

- 6 Rura z tworzywa sztucznego
- 7 Wełna mineralna, gęstość min. 40 kg/m<sup>3</sup>
- 8 Ściana masywna lub lekka
- 9 Strop



Detal A - Widok przejścia kombinowanego przez ścianę



Detal B - Przekrój przejścia kombinowanego przez ścianę

Odporność ogniowa

EI120

Nr rozwiązania

600.46

### PROMASTOP® Kombischott Typ A

Aprobata Techniczna: AT-15-3656/2013

Certyfikat Zgodności: nr W 241

Krajowa Deklaracja Właściwości Użytkowych: KDWU-10

#### Zalety rozwiązania

- możliwość zabezpieczenia w jednym przepuszczeniu instalacji wszystkich rodzajów,
- klasa odporności ogniowej EI120,
- możliwość wykonania przepustów o dużych wymiarach.

#### Wskazówki ogólne

Należy przestrzegać danych technicznych i wytycznych stosowania masy ogniochronnej PROMASTOP®-E (Coating). Temperatura otoczenia musi wynosić co najmniej +5°C.

Masę należy dobrze wymieszać przed użyciem. Aby otrzymać grubość warstwy suchej 1 mm trzeba nanieść warstwę masy PROMASTOP®-E (Coating) w ilości 1850 g/m<sup>2</sup> co odpowiada grubości warstwy mokrej 1400 μm.

Grubości przegrody, przez którą przeprowadza się instalacje, powinny być nie mniejsze, niż:

- 120 mm – ściany betonowe,
- 150 mm – ściany z cegły pełnej, betonu komórkowego,
- 150 mm – stropy.

#### Detal A

Maksymalne wymiary przejścia w ścianie – 1000 mm x 2000 mm, w stropie szerokość otworu nie powinna być większa niż 1000 mm, natomiast długość jest nieograniczona. Ułożenie kabli i rur oraz dopuszczalne odstępy przedstawiono w detalu A.

#### Przez przejście kombinowane można przeprowadzić:

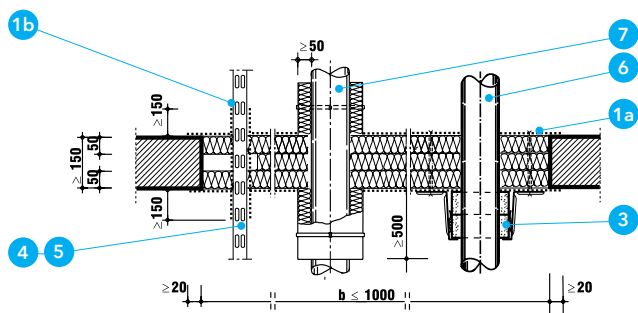
- kable elektryczne wszelkiego rodzaju (również światłowody, a także kable w peszlu), kable telekomunikacyjne,
- i/lub rury stalowe lub żeliwne o średnicy nominalnej nie większej niż 168,3 mm,
- i/lub rury stalowe lub żeliwne o średnicy nie większej niż 110 mm w izolacji z syntetycznego kauczuku,
- i/lub rury miedziane o średnicy nominalnej nie większej niż 88,9 mm,
- i/lub rury z tworzyw sztucznych o średnicy nie większej niż 200 mm.

Maksymalny stopień wypełnienia przejścia przez kable wynosi 60%.

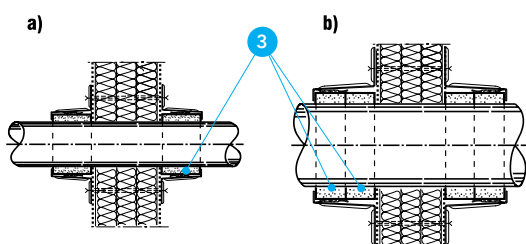
#### Opis rysunków

- 1a Masa ogniochronna PROMASTOP®-E (Coating), gr. d ≥ 1 mm
- 1b Masa ogniochronna PROMASTOP®-E (Coating), gr. d ≥ 2 mm
- 2 Płyty niepalnej wełny mineralnej, gęstość ≥ 150 kg/m<sup>3</sup>
- 3 Kołnierz ogniochronny PROMASTOP®-UniCollar
- 4 Półki kablowe
- 5 Kable, wiązki kabli

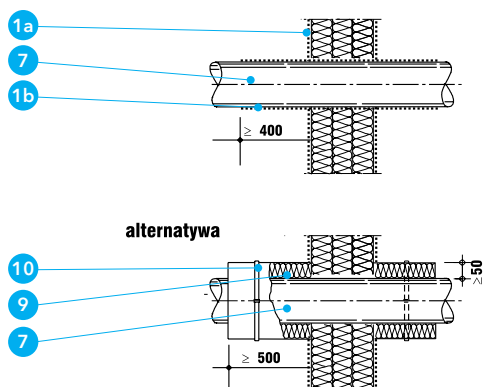
- 6 Rura z tworzywa sztucznego
- 7 Rura metalowa
- 8 Izolacja z syntetycznego kauczuku
- 9 Izolacja rur niepalnych z wełny mineralnej, gęstość ≥ 60 kg/m<sup>3</sup>
- 10 Taśma lub drut stalowy



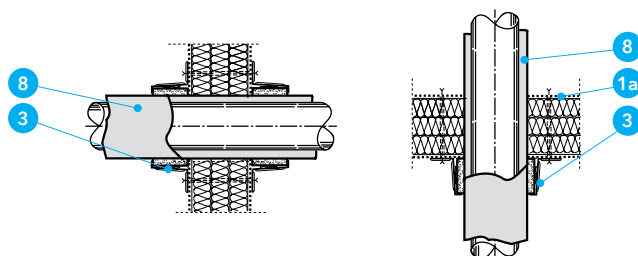
Detal C - Przekrój przejścia kombinowanego przez strop



Detal D - Przejście rur z tworzywa sztucznego



Detal E - Przejście rur z metalowych



Detal F - Przejście rur metalowych w izolacji syntetycznego kauczuku

### Detal B

Dla klasy odporności ogniowej EI120 minimalne grubości warstwy masy ogniochronnej PROMASTOP®-E (Coating) wynoszą:

- 1 mm - na zewnętrznych powierzchniach wełny mineralnej oraz na przegrodzie na długości 20 mm od krawędzi otworu,
- 2 mm - na kablach oraz półkach kablowych na długości 150 mm od przejścia oraz wewnątrz przegrody,
- 2 mm - na rurach metalowych na długości 400 mm od przejścia oraz wewnątrz przejścia.

W miejscu przejścia kabli przez przegrodę grubość wełny mineralnej (2) powinna być nie mniejsza niż 2 x 50 mm, zaś w miejscu przejścia rur - 3 x 50 mm. Gęstość wełny mineralnej nie powinna być mniejsza niż 150 kg/m<sup>3</sup>.

### Detal C

Sposób zabezpieczania przejść instalacyjnych przez strop jest taki sam, jak w przypadku przejścia przez ścianę, z wyjątkiem rur z tworzyw sztucznych, które zabezpiecza się kołnierzem PROMASTOP®-UniCollar (3) jedynie od spodu stropu, a nie jak w ścianie - z obydwu stron przegrody (detal B na poprzedniej stronie).

Maksymalna szerokość przejścia w stropie wynosi 1000 mm, długość jest nieograniczona.

Przejście należy zabezpieczyć przed wchodzeniem.

### Detal D

Aby uszczelnić przejścia rur z tworzyw sztucznych o średnicy nie większej niż 200 mm stosuje się kołnierze ogniochronne PROMASTOP®-UniCollar (3) (szczegóły w karcie katalogowej 500.30). Kołnierze montowane są po obydwu stronach ściany oraz od dołu stropu po 1 sztuce na rurach o średnicy nie większej niż 125 mm - a). W przypadku rur o średnicach powyżej 125 mm, kołnierze montowane są po obydwu stronach ściany oraz od dołu stropu po 2 szt. - b).

### Detal E

Rury stalowe i żeliwne o średnicy nominalnej nie większej niż 168,3 mm oraz miedziane o średnicy nie większej niż 88,9 mm należy zabezpieczyć poprzez pomalowanie masą ogniochronną PROMASTOP®-E (Coating) (1b) o grubości warstwy suchej nie mniejszej niż 2 mm na długości 400 mm z obydwóch stron przegrody oraz na długości przejścia przez przegrodę. Alternatywnym rozwiązaniem zabezpieczenia rur metalowych jest zaizolowanie ich po obu stronach przejścia matami z wełny mineralnej (10) o grubości 50 mm i gęstości 60 kg/m<sup>3</sup>. Długość izolacji z każdej strony wynosi min. 500 mm.

### Detal F

Zabezpieczenie rur stalowych i żeliwnych o średnicy nie większej niż 110 mm w izolacji z syntetycznego kauczuku o grubości ≤ 2,5 mm wykonuje się przy pomocy kołnierzy ogniochronnych PROMASTOP®-UniCollar (3). Do mocowania PROMASTOP®-UniCollar (3) przez warstwy wełny używa się prętów gwintowanych.

### Opis rysunków

- 1a Masa ogniochronna PROMASTOP®-E (Coating), gr. d ≥ 1 mm
- 1b Masa ogniochronna PROMASTOP®-E (Coating), gr. d ≥ 2 mm
- 2 Płyty niepalnej wełny mineralnej, gęstość ≥ 150 kg/m<sup>3</sup>
- 3 Kołnierz ogniochronny PROMASTOP®-UniCollar
- 4 Półki kablowe
- 5 Kable, wiązki kabli

- 6 Rura z tworzywa sztucznego
- 7 Rura metalowa
- 8 Izolacja z syntetycznego kauczuku
- 9 Izolacja rur niepalnych z wełny mineralnej, gęstość ≥ 60 kg/m<sup>3</sup>
- 10 Taśma lub drut stalowy



Odporność ogniowa

EI60÷EI120

Nr rozwiązania

610.11

### Przejścia kombinowane masa PROMASTOP®-CC

Europejska Aprobata Techniczna: ETA-16/0523

Deklaracja Właściwości Użytkowych: 0761-CPR-16/ 0523-2017/07

#### Zastosowanie

PROMASTOP®-CC 1 stosuje się również do zabezpieczenia kombinowanych przejść instalacyjnych. Instalacje jakie mogą znajdować się w przejściach uszczelnianych masą PROMASTOP®-CC 1 oraz klasa odporności ogniowej jaką można w danym przypadku uzyskać została przedstawiona w tabeli poniżej.

Minimalne grubości przegród, w których przejścia można zabezpieczać masą PROMASTOP®-CC 1 to:

- 100 mm – ściany lekkie lub masywne;
- 150 mm – stropy masywne.

Rodzaj instalacji	Wymiary	Klasyfikacja
Kable pojedyncze w osłonach	$\Phi \leq 21\text{mm}$	EI120
Wiązki kabli (pojedyncze kable $\Phi \leq 21\text{mm}$ )	$\Phi \leq 100\text{mm}$	EI120
Rury stalowe w izolacji z wełny	$17 \leq \Phi \leq 220\text{mm}$	EI60
Rury stalowe w izolacji palnej	$50 \leq \Phi \leq 220\text{mm}$	EI60
Rury miedziane w izolacji palnej	$20 \leq \Phi \leq 88,9\text{mm}$	EI60
Rury PEX z izolacją w klasie B	$16 \leq \Phi \leq 63\text{mm}$	EI120 EI60 (strop dla rur śr. 63mm)
Rury PEX z izolacją w klasie E	$16 \leq \Phi \leq 32\text{mm}$	EI120
Rury PCV-U, PE-HD, PP-H/PP-R	$32 \leq \Phi \leq 160\text{mm}$	EI120

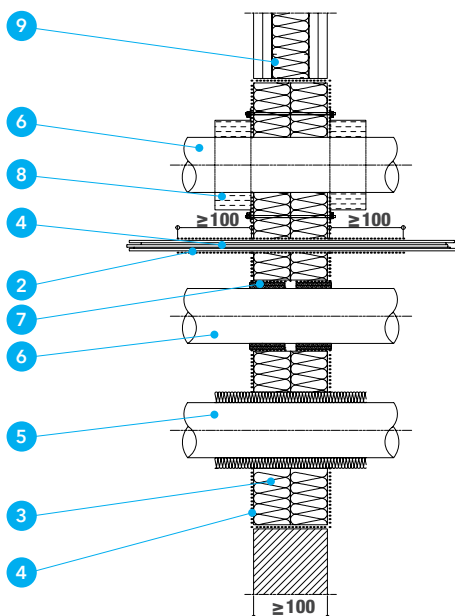
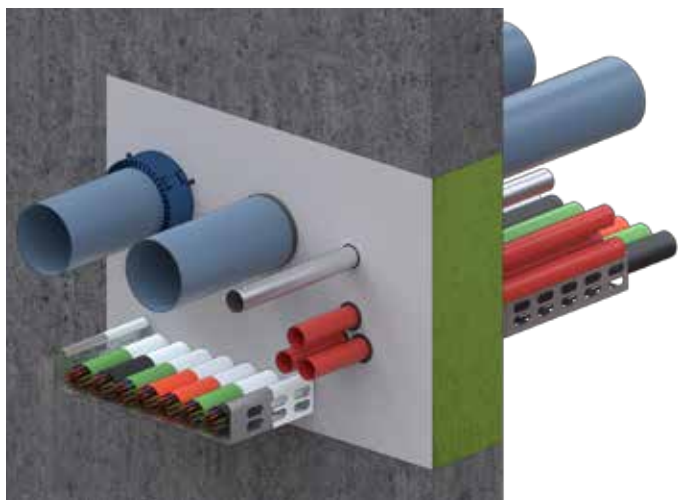
#### Detal A i B

Otwór w przejściu należy wypełnić skalną wełną mineralną 3 gr. 2x50 mm o gęstości minimalnej 140 kg/m<sup>3</sup>, którą należy z każdej strony pomalować masą PROMASTOP®-CC 1 na grubość 0,7 mm. Kable oraz korytka kablowe należy pomalować masą PROMASTOP®-CC gr. 1 mm 2 na odległość 100 mm od uszczelnienia z wełny. Rury stalowe 5 należy zaizolować wełną mineralną na długości zależnej od średnicy oraz grubości ścianki rury (długości te należy sprawdzić na wykresach umieszczonych poniżej). Do zabezpieczenia rur PEX w izolacji, rur niepalnych w izolacji palnej oraz rur z tworzywa sztucznych należy użyć opaski ogniochronnej PROMASTOP®-W 7 lub kołnierza ogniochronnego PROMASTOP®-FC 8.

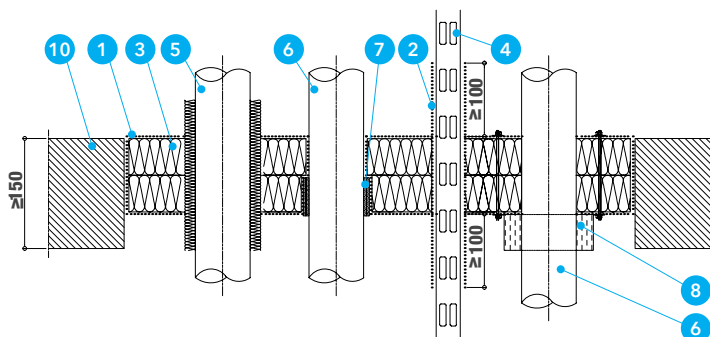
Maksymalne wymiary przejścia w ścianie wynoszą 1000x3000 mm. W stropie maksymalne wymiary przejścia zależą od grubości wełny w otworze:

- 1x50 mm - 600 mm x nieskończoność, przy czym minimalny stosunek długości obwodu do pola powierzchni uszczelnienia przejścia wynosi 4,023 m<sup>2</sup>;
- 2x50 mm - 1000 mm x nieskończoność, przy czym minimalny stosunek długości obwodu do pola powierzchni uszczelnienia przejścia wynosi 2,667 m<sup>2</sup>;

Maksymalne wypełnienie otworu instalacjami to 60%.



Detal B - Przejście przez strop

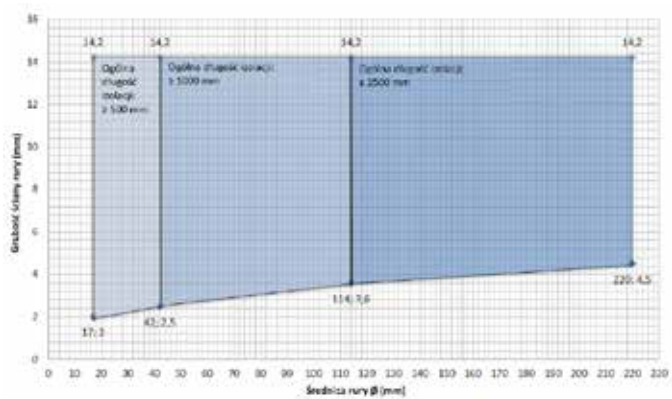


Detal B - Przejście przez strop

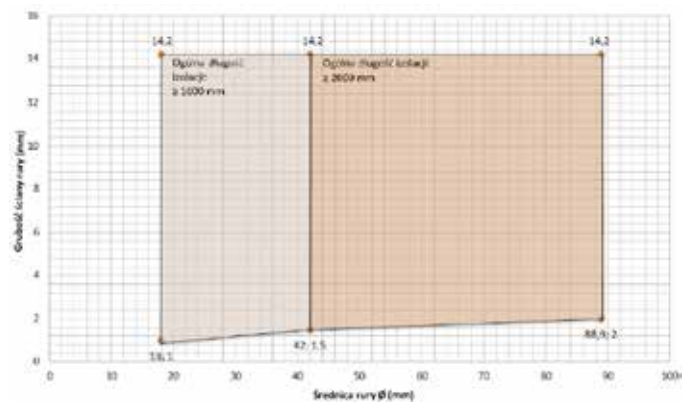
#### Opis rysunków

- 1 Masa ogniochronna PROMASTOP®-CC, d<sub>z</sub> ≥ 0,7 mm
- 2 Masa ogniochronna PROMASTOP®-CC, d<sub>z</sub> ≥ 1 mm
- 3 Płyty niepalnej wełny mineralnej, gęstość 140 kg/m<sup>3</sup>
- 4 Kabel, korytka kablowe lub wiązka kabli
- 5 Rura stalowa w izolacji z wełny mineralnej

- 6 Rura z tworzywa sztucznego
- 7 Opaska ogniochronna PROMASTOP®-W
- 8 Kołnierz ogniochronny PROMASTOP®-FC
- 9 Ściana masywna lub lekka
- 10 Strop



Wykres 1 - Długość izolacji dla rur metalowych



Wykres 2 - Długość izolacji dla rur miedzianych