

OIB Österreichisches Institut für Bautechnik.

Austrian Institute of Construction Engineering
Schenkenstrasse 4 | T +43 1 533 65 50
1010 Vienna I | F +43 1 533 64 23
Austria
www.oib.or.at | mail@oib.or.at

www.eota.eu

Europejska Ocena Techniczna

ETA-14/0107
z dnia 05/11/2014

Część ogólna

**Jednostka ds. Oceny Technicznej
wydająca ETA**

Austriacki Instytut Techniki Budowlanej (OIB)

Nazwa handlowa wyrobu budowlanego

PROMASEAL®-A

**Rodzina produktów, do której należy ten
produkt**

Wyrób do uszczelnień
ogniochronnych: Uszczelnienie
przejsć instalacyjnych

Producent

Promat GmbH
St.-Peter-Strasse 25
4021 Linz
Austria

Zakład produkcyjny

Zakład produkcyjny 17

**Niniejsza Europejska Ocena
Techniczna zawiera**

20 stron, włączając w to Aneksy 1 do 3,
stanowiące integralną część niniejszej oceny

**Niniejsza Europejska Ocena Techniczna
wydawana jest zgodnie z
Rozporządzeniem (UE) Nr 305/2011, na
podstawie**

Wytyczne dla Europejskiej Aprobaty Technicznej
(ETAG) Nr 026-2 Wyroby Zatrzymujące Ogień i
Uszczelniające – Część 2: Uszczelnienia przejsć
instalacyjnych, wydanie z sierpnia 2011,
stosowany jako Europejski Dokument Oceny
(EAD)

Części szczegółowe

1. Opis techniczny wyrobu

1.1 Określenie wyrobu budowlanego

Uszczelniająca masa ogniochronna PROMASEAL[®]-A (znany na rynku także jako Intumex[®]-AN) jest 1-składnikowym produktem. Produkowany jest na bazie akrylu z substancjami wypełniającymi i dostarczany jest w tubach (310 ml), torebkach foliowych, a na prośbę klienta może być dostarczany w wiaderkach. Szczegółowa specyfikacja wyrobu stanowi nieupubliczną część Europejskiej Oceny Technicznej i jest złożona w Österreichisches Institut für Bautechnik.

2. Określenie zamierzonych zastosowań, zgodnie ze stosownym Europejskim Dokumentem Oceny (dalej nazywanym EAD)

PROMASEAL[®]-A jest uszczelniającą masą ogniochronną stosowaną wokół izolacji rur, kabli oraz wiązek kabli w celu uszczelnienia przejścia instalacyjnego do odpowiedniej klasy odporności ogniowej stropów i ścian, w których znajdują się otwory do przeprowadzenia różnorodnych instalacji.

2.1 Zamierzone zastosowanie

Zamierzonym zastosowaniem ognioochronnej masy PROMASEAL[®]-A jest zapewnienie odporności ogniowej ścianom lekkim oraz masywnym ścianom i stropom, w miejscach, gdzie przechodzą przez nie różnorodne instalacje.

PROMASEAL[®]-A może być stosowany w następujących konstrukcjach także w połączeniu z uszczelnieniami przejść instalacyjnych z wełny mineralnej, pokrytymi powłokami ogniochronnymi PROMASTOP[®]-I.

- A) Ściany lekkie: Ściana musi mieć minimalną grubość 100 mm i zawierać drewniane lub stalowe słupy szkieletowe, pokryte obustronnie minimum dwoma warstwami płyty o minimalnej grubości 12,5 mm. W przypadku ścian ze słupami drewnianymi, pomiędzy uszczelnieniem a słupem musi być zapewniony minimalny dystans 100 mm uszczelnienia, przestrzeń pomiędzy słupem a uszczelnieniem musi być zamknięta, oraz pomiędzy słupem a uszczelnieniem musi zostać zapewniona izolacja klasy A1 lub A2 (zgodnie z EN 13501-1). Konieczne jest zainstalowanie obramowania otworu, wykonane z elementów stalowych, lub płyty stosowanej do wykonania okładzin ściany (1 warstwa o minimalnej grubości 12,5 mm).
- B) Ściany masywne: Ściana musi mieć minimalną grubość 100 mm lub 150 mm i być zbudowana z betonu, gazobetonu, lub murowana, o minimalnej gęstości 450 kg/m³.
- C) Podłogi sztywne: Podłoga musi mieć minimalną grubość 150 mm i być zbudowana z betonu, betonu komórkowego lub elementów murowych o minimalnej gęstości 450 kg/m³.

Konstrukcja nośna musi być sklasyfikowana zgodnie z EN13501-2 do wymaganej klasy odporności ogniowej. Niniejsza ETA nie obejmuje zastosowania tego wyrobu jako uszczelnienia przejścia instalacyjnego w konstrukcjach z płyt warstwowych.

PROMASEAL[®]-A może być stosowany jako uszczelnienie przejść instalacyjnych dla następujących instalacji:

Kable: Dalsze informacje znajdują się Aneksie 3 ETA.

Wiązki kabli: Dalsze informacje znajdują się Aneksie 3 ETA.

Rury metalowe: Dalsze informacje znajdują się Aneksie 3 ETA.

Rozstawy: Pomędzy uszczelnieniami przejść wykonanymi z PROMASEAL[®]-A: ≥ 100 mm

Rozstawy podpór po obu stronach konstrukcji ściany: ≤ 250 mm

Rozstaw podpór po górnej stronie konstrukcji podłogi: ≤ 250 mm

2.2 Kategoria zastosowania

Kategoria zastosowania PROMASEAL[®]-A to Typ Y₁. Jako że spełnione są wymagania dla Y₁, wymagania dla Z₁, Z₂, oraz Y₂ są także spełnione.

- Typ Y₁: Produkty przeznaczone do zastosowań w temperaturach od -20°C do 70°C, z narażeniem na oddziaływanie promieni UV, lecz bez narażenia na działanie deszczu.
- Typ Y₂: Produkty przeznaczone do zastosowań w temperaturach od -20°C do 70°C, bez narażenia na działanie promieni UV lub deszczu.
- Typ Z₁: Produkty przeznaczone do zastosowań w pomieszczeniach o wysokiej wilgotności, z wyłączeniem temperatur poniżej 0°C¹, bez narażenia na działanie promieni UV lub deszczu.
- Typ Z₂: Produkty przeznaczone do zastosowań w pomieszczeniach o klasach wilgotności innych niż Z₁, z wyłączeniem temperatur poniżej 0°C, bez narażenia na działanie promieni UV lub deszczu.

2.3 Założenia ogólne

Zakłada się, że

- a) uszkodzenia uszczelnień przejść instalacyjnych są odpowiednio naprawiane,
- b) instalacja uszczelnienia przejścia instalacyjnego nie wpływa na stabilność sąsiadujących elementów budynku - nawet w przypadku wystąpienia pożaru,
- c) nadproże lub strop znajdujące się nad uszczelnieniem przejścia instalacyjnego są zaprojektowane strukturalnie i pod kątem ochrony przeciwpożarowej w taki sposób, że na uszczelnienie przejścia instalacyjnego nie działało dodatkowe obciążenie (za wyjątkiem masy własnej),
- d) okładzina otworu w ścianie lekkiej wzmocniona jest z pomocą słupów szkieletowych (rygli i słupów) w taki sposób, żeby obciążenie mechaniczne przykładane na okładzinę otworu przez uszczelnienie przejścia instalacyjnego nie wpływało na stabilność okładziny otworu i ściany lekkiej,
- e) ruchy systemu rur wynikające z czynników termicznych będą uwzględnione w taki sposób, aby nie powodowały obciążeń uszczelnienia przejścia instalacyjnego,
- f) instalacje mocowane są do sąsiadujących elementów budynku, zgodnie z odnośnymi przepisami, w taki sposób, aby w przypadku pożaru nie powstawały dodatkowe obciążenia działające na uszczelnienie przejścia instalacyjnego,
- g) podparcie instalacji utrzymywane jest przez wymagany czas odporności ogniowej.

Niniejsza Europejska Ocena Techniczna nie zajmuje się zagrożeniami wynikłymi z emisji niebezpiecznych płynów lub gazów spowodowanych przez awarie rur w przypadku pożaru, ani nie dowodzi ochrony przed przenoszeniem się ognia poprzez wymianę ciepłą za pośrednictwem rur.

Niniejsza Europejska Ocena Techniczna nie weryfikuje ochrony przed zniszczeniem sąsiednich elementów budynku poprzez funkcję oddzielenia ognia, lub samych rur, ze względu na siły deformujące spowodowane przez wysokie temperatury. Zagrożenia te zostaną wzięte pod uwagę poprzez zastosowanie odpowiednich środków podczas projektowania i instalacji systemów rur.

Montaż lub zawieszanie rur lub rozkład instalacji rur zostaną przeprowadzone w taki sposób, że rury i przeciwpożarowe elementy budynku pozostaną użyteczne przez okres czasu odpowiedni dla wymaganej klasy odporności ogniowej.

Ocena trwałości nie bierze pod uwagę możliwego wpływu substancji przenikających przez ściany rur na uszczelnienie przejścia instalacyjnego.

Ocena nie obejmuje uniknięcia zniszczenia uszczelnienia przejścia instalacyjnego lub sąsiadujących elementów budynku przez siły spowodowane zmianami temperatury w przypadku pożaru. Problem ten należy wziąć pod uwagę podczas projektowania systemu rur.

¹ Zastosowania te odnoszą się do klasy 5 wilgotności wewnętrznej, zgodnie z EN ISO 13788

2.4 Produkcja

Europejska Ocena Techniczna wydawana jest dla wyrobu na podstawie ustalonych danych/informacji, złożonych w Österreichisches Institut für Bautechnik, określających produkt, który został poddany ocenie. Zmiany wyrobu lub procesu produkcji, mogące spowodować, że złożone dane/informacje będą nieprawidłowe, powinny zostać zgłoszone Österreichisches Institut für Bautechnik przed ich wprowadzeniem. Österreichisches Institut für Bautechnik podejmie decyzję, czy zmiany takowe wpłyną na Europejską Ocenę Techniczną, czy też nie, a w rezultacie, czy oznaczenie na podstawie Europejskiej Oceny Technicznej CE zachowa ważność, oraz czy konieczna będzie dalsza ocena, lub zmiany, Europejskiej Oceny Technicznej.

2.5 Instalacja

Produkt będzie instalowany i użytkowany jak opisano to w Europejskiej Ocenie Technicznej. Dodatkowe oznaczenie uszczelnienia przejścia instalacyjnego zostanie wykonane w przypadku istnienia dodatkowych wymogów krajowych. Dalsze szczegóły znajdują się w dokumentacji technicznej producenta.

Instalacja PROMASEAL®-A powinna być dokonana w następujący sposób:

- Nakładanie powinno odbywać się w temperaturze od +5°C do +40°C.
- Oczyszczanie otworu, powierzchnie, na które nakładany będzie PROMASEAL®-A powinny być oczyszczone z oleju, wosku, zanieczyszczeń, luźnych odłamków, smarów oraz kurzu.
- Dla podłoży bardzo porowatych powierzchnie powinny zostać zwilżone wodą. PROMASEAL®-A przylega do większości typów podłoża (gips, płyta kartonowo-gipsowa, beton, drewno...) bez stosowania specjalnego gruntu.
- W przypadku niektórych otworów należy umieścić materiał wypełniający, pozostawiając szczelinę o określonej głębokości dla nałożenia PROMASEAL®-A.
- PROMASEAL®-A nakładać z użyciem dozownika.
- W celu wyrównania powierzchni masy uszczelniającej należy użyć szpательki lub palca, możliwe jest zastosowanie niewielkiej ilości wody w celu wygładzenia.
- Rekomendowane jest umieszczenie PROMASEAL®-A pomiędzy klinami kabli.
- Użyte narzędzia można oczyścić z pomocą wody.

3. Właściwości użytkowe wyrobu i odniesienia do metod zastosowanych do ich oceny

Podstawowe wymagania	Zasadnicze charakterystyki	Metoda weryfikacji	Deklarowane właściwości użytkowe
PW 1	Brak	Nie dotyczy	
PW 2	Reakcja na ogień	EN 13501-1	Patrz punkt
	Odporność ogniowa	EN 13501-2	Patrz Aneks 3.
PW 3	Przenikanie powietrza (właściwość materiału)	Właściwości nieokreślone	
	Przenikanie wody (właściwość materiału)	Właściwości nieokreślone	
	Zawartość i/lub wydzielanie substancji niebezpiecznych	Dyrektywa Komisji Europejskiej 67/548/EWG-Dyrektywa i Rozporządzenie o Substancjach Niebezpiecznych (WE) Nr 1272/2008	Deklaracja zgodności producenta
PW 4	Odporność i stabilność mechaniczna	Właściwości użytkowe nieokreślone	
	Odporność na uderzenia/ruchy	Właściwości użytkowe nieokreślone	
	Przywieranie	Właściwości użytkowe nieokreślone	
PW 5	Izolacyjność akustyczna od dźwięków	Właściwości użytkowe nieokreślone	
PW 6	Przewodność cieplna	Właściwości użytkowe nieokreślone	
	Przenikanie oparów wody	Właściwości użytkowe nieokreślone	
PW 7	Właściwości nieokreślone		

3.1 Odporność i stabilność mechaniczna (PW 1)

Nie dotyczy

3.2 Bezpieczeństwo pożarowe (PW 2)

3.2.1 Reakcja na ogień

Wyrób budowlany PROMASEAL®-A został oceniony zgodnie z ETAG 026 - Część 2 stosowaną jako EAD punkt 2.4.1 i sklasyfikowany zgodnie z EN 13501-1:2007+A1:2009.

Komponent	Klasa zgodnie z EN 13501-1
PROMASEAL®-A	E
PROMASTOP®-I	C-s2, d0

3.2.2 Odporność ogniowa

Uszczelniająca masa ogniochronna PROMASEAL®-A została przebadana zgodnie z EN 1366-3:2009, po zainstalowaniu w otworze w ścianach lekkich, ścianach masywnych oraz masywnych stropów wraz z uszczelnieniami przejść instalacyjnych z płyt z wełny mineralnej, pokrytych PROMASTOP®-I.

Przez otwory przeprowadzono rury stalowe (z izolacją z wełny mineralnej), kable i wiązki kabli, częściowo w uszczelnieniach przejść instalacyjnych z płyt z wełny mineralnej, pokrytych PROMASTOP®-I. Jak pokazano to w Aneksie 3, wyniki badań oraz obszar zastosowań zostały sklasyfikowane zgodnie z EN 13501-2:2007+A1:2009.

Konstrukcje ścian i stropów odpowiednie dla uszczelnień przejść instalacyjnych określone są w punkcie 2.1 niniejszej ETA. Przez uszczelnienia mogą przechodzić jedynie instalacje określone

w Aneksie 3 niniejszej ETA. Inne elementy lub struktury nośne nie mogą przechodzić przez uszczelnienie.

3.3 Higiena, zdrowie i środowisko (PW 3)

3.3.1 Przenikanie powietrza

Właściwości użytkowe nieoznaczone

3.3.2 Przenikanie wody

Charakterystyki nie określone

3.3.3 Wydzielanie substancji niebezpiecznych

Zgodnie z deklaracją producenta, „PROMASEAL®-A” nie zawiera substancji niebezpiecznych określonych w Dyrektywie Rady 67/548/EWG oraz and Rozporządzeniu (WE) nr 1272/2008.

Dodatkowo do punktów szczegółowych odnoszących się do substancji niebezpiecznych, zawartych w niniejszej Europejskiej Ocenie Technicznej, mogą istnieć inne wymogi, znajdujące zastosowanie do produktów leżących w jej zakresie (np. Przeniesione prawa europejskie i krajowe, przepisy i rozporządzenia administracyjne). W celu spełnienia zapisów Dyrektywy o Produktach Budowlanych, wymogi te, gdy będzie znajdować zastosowanie, także muszą zostać spełnione.

3.4 Bezpieczeństwo i dostępność w stosowaniu (PW 4)

3.4.1 Odporność i stabilność mechaniczna

Ze względu na niewielkie rozmiary uszczelnień przejść instalacyjnych wykonanych z PROMASEAL®-A, badania odporności na uderzenia i klasyfikacja zgodnie z EOTA TR 001 nie są wymagane.

3.4.2 Odporność na uderzenia/ruchy

Patrz część 3.4.1 ETA.

3.4.2 Przyczepność

Patrz część 3.4.1 ETA.

3.5 Ochrona przed hałasem (PW 5)

3.5.1 Izolacyjność akustyczna od dźwięków powietrznych

Właściwości użytkowe nieoznaczone

3.6 Wydajność energetyczna i zatrzymywanie ciepła (PW 6)

3.6.1 Właściwości termiczne

Właściwości użytkowe nieoznaczone

3.6.2 Przenikanie oparów wody

Właściwości użytkowe nieoznaczone

3.7 Zrównoważone użytkowanie surowców naturalnych (PW 7)

Właściwości użytkowe nieoznaczone

3.8 Aspekty ogólne przydatności do użytku

PROMASEAL®-A został przebadany zgodnie z EOTA TR 024, Tabela 4.2.4 dla kategorii zastosowania Y₁ określonej w EOTA ETAG 026-2, a wyniki badań wykazały przydatność wyrobu do wykonywania uszczelnień przejść instalacyjnych przeznaczonych do stosowania w temperaturach pomiędzy -20°C i +70°C, z narażeniem na działanie promieniowania UV, bez narażenia na działanie deszczu.

4 Zastosowano system oceny i weryfikacji stałości właściwości użytkowych (dalej nazywany OWSWU), w odniesieniu do jego podstawy prawnej

4.1 System AVCP

Zgodnie z Decyzją 1999/454/EC², poprawioną przez Decyzję 2001/596/EC³ Komisji Europejskiej, z poprawkami, system(y) oceny i weryfikacji stałości właściwości (patrz Aneks V Rozporządzenia (UE) Nr 305/2011) to1.

5 Szczegóły techniczne konieczne dla implementacji systemu AVCP, jak zapewniono dla stosownego EAD

5.1 Zadania producenta

5.1.1 Fabryczna kontrola produkcji

Producent dokonywać będzie stałej kontroli wewnętrznej produkcji. Wszystkie elementy, wymogi i przepisy przyjęte przez producenta będą dokumentowane w sposób systematyczny w formie polityki i procedur na piśmie, włączając w to zapisy dotyczące wyników. System kontroli produkcji zapewni zgodność z niniejszą Europejską Oceną Techniczną.

Producent może używać jedynie materiałów wstępnych/surowców/składowych określonych w Dokumentacji Technicznej⁴ niniejszej Europejskiej Oceny Technicznej.

Odnosnie komponentów nie wytwarzanych przez właściciela ETA, producent zapewni, że fabryczna kontrola produkcji przeprowadzana przez innych producentów gwarantować będzie zgodność z Europejską Oceną Techniczną.

Fabryczna kontrola produkcji, oraz ustalenia przyjęte przez właściciela ETA odnośnie komponentów nie wytwarzanych przez niego samego będą zgodne z planem kontroli⁵ odnoszącym się do niniejszej Europejskiej Oceny Technicznej, która stanowi poufną część dokumentacji technicznej niniejszej Europejskiej Oceny Technicznej.

Wyniki i szczegóły dotyczące zakresu, natury i częstotliwości kontroli, które należy przeprowadzić w zakresie fabrycznej kontroli produkcji, będą odnotowywane i oceniane zgodnie z ustaleniami planu kontroli.

5.1.2 Inne zadania producenta

Producent dostarczy Kartę charakterystyki wyrobu oraz instrukcję instalacji, zawierające przynajmniej poniższe informacje:

Karta charakterystyki wyrobu:

a) Pole zastosowań:

- 1) Elementy budowlane, dla których odpowiednie jest zastosowanie uszczelnienia przejścia instalacyjnego, typ oraz właściwości elementów budynku, takich jak minimalna grubość, gęstość, oraz - w przypadku konstrukcji lekkich - wymogi konstrukcji

² Dziennik Urzędowy Wspólnot Europejskich nr L 178, 14.7.1999, str. 52

³ Dziennik Urzędowy Wspólnot Europejskich nr L 209, 2.8.2001, str. 33

⁴ Dokumentacja techniczna niniejszej Europejskiej Oceny Technicznej została złożona w Österreichisches Institut für Bautechnik, oraz, w zakresie wymaganym dla celów notyfikowanej jednostki certyfikującej wyrobu zaangażowanej w proces oceny i weryfikacji stałości własności użytkowych, przekazywana jest do notyfikowanej jednostki certyfikującej wyrobu.

⁵ Plan kontroli został złożony w Österreichisches Institut für Bautechnik i został przekazany jedynie do zaangażowanej notyfikowanej jednostki zaangażowanej w ocenę i weryfikację stałości własności użytkowych.

- 2) Instalacje, które mogą przechodzić przez uszczelnienie przejścia instalacyjnego, rodzaj i właściwości instalacji, takie jak materiał, średnica, grubość, itp., w przypadku rur zawierających materiał izolacyjny; konieczne/dozwolone podpory/mocowania
 - 3) Ograniczenia wymiarów, grubość minimalną, itp. uszczelnienia przejścia instalacyjnego
 - 4) Warunki środowiskowe objęte niniejszą Europejską Oceną Techniczną
- b) Konstrukcja uszczelnienia przejścia instalacyjnego, włączając w to konieczne komponenty i produkty dodatkowe (np. Materiał wypełniający) z wyraźnym określeniem, czy są one komponentami standardowymi, czy specjalnymi.

Instrukcja instalacji:

- a) Kroki, które należy wykonać
- b) Założenia dotyczące konserwacji, naprawy i wymiany

Producent, w oparciu o kontrakt, zaangażuje notyfikowaną jednostkę certyfikującą wyrobu, która jest zawiadomiona co do zadań określonych w punkcie 4.1 ETA w zakresie Oceny wyrobu. W tym celu, plan kontroli, określony w punktach 5.1 oraz 5.2 ETA zostanie przekazany przez producenta do zaangażowanej notyfikowanej jednostki certyfikującej wyrób.

Producent złoży deklarację zgodności, stwierdzającą, że produkt budowlany jest zgodny z zapisami Europejskiej Oceny Technicznej.

5.1.3 Dalsze badania próbek pobranych w fabryce

Badanie próbek pobranych w fabryce przez producenta nie jest wymagane.

5.2 Zadania notyfikowanej jednostki certyfikującej wyrób

Notyfikowana jednostka certyfikująca wyrób utrzyma kluczowe punkty swoich czynności określone w klauzulach od 5.2.1 do 5.2.3, poda osiągnięte wyniki i konkluzje w formie raportu na piśmie.

Zadania te wykonane będą zgodnie z zapisami wyłożonymi w planie kontroli niniejszej Europejskiej Oceny Technicznej.

5.2.1 Określenie typu wyrobu

Notyfikowane jednostki certyfikujące wyrób, wykonując zadania Systemu 1, poddadzą rozprawie Europejską Ocenę Techniczną wydaną dla rzeczonoego wyrobu budowlanego jako ocenę charakterystyki tego wyrobu. Jednostki notyfikowane nie podejmą działań określonych w punkcie 1.2 (b)(i), w Aneksie V Rozporządzenia (WE) Nr 205/2011, chyba że dokonane zostaną zmiany procesu produkcji lub zakładzie produkcyjnym. W takich przypadkach konieczne jest uzgodnienie badań typu wstępnego pomiędzy the Österreichisches Institut für Bautechnik a zaangażowaną notyfikowaną jednostką certyfikującą wyrób.

5.2.2 Wstępna inspekcja zakładu produkcyjnego oraz fabrycznej kontroli produkcji

Notyfikowana jednostka certyfikująca wyrób zapewni, że, zgodnie z planem kontroli, zakład produkcyjny, a w szczególności personel i sprzęt, a także system fabrycznej kontroli produkcji, są odpowiednie celu zapewnienia ciągłego i uporządkowanego wytwarzania grupy wyrobów, zgodnie ze specyfikacją podaną w punkcie 2 i Aneksach Europejskiej Oceny Technicznej.

5.2.3 Ciągły nadzór, ocena i ewaluacja fabrycznej kontroli produkcji

Notyfikowana jednostka certyfikująca wyrób odwiedzać będzie fabrykę przynajmniej raz w roku w celu nadzoru producenta.

Należy zweryfikować, czy fabryczny system kontroli produkcji, oraz określony proces produkcyjny, są utrzymywane, biorąc pod uwagę plan kontroli.

Ciągły nadzór i ocena fabrycznej kontroli produkcji muszą być dokonywane zgodnie z planem kontroli.

Wyniki nadzoru ciągłego będą udostępniane na życzenie przez notyfikowaną jednostkę certyfikującą wyrób, lub Österreichisches Institut für Bautechnik. W przypadkach, gdy zapisy Europejskiej Oceny Technicznej i planu kontroli nie są już spełniane, certyfikat stałości własności użytkowych zostanie wycofany.

Wydano w Wiedniu dnia 05.05.2014
przez Österreichisches Institut für Bautechnik

Rainer Mikulits
Dyrektor Zarządzający

ANEKS 1

Dokumenty referencyjne

ETAG 026-2 (2011)	Wyroby do zatrzymywania ognia i uszczelniania - Część 2: Uszczelnienie przejść instalacyjnych
EOTA TR 024 (2009)	Charakterystyka, aspekty trwałości oraz zakładowa kontrola produkcji dla materiałów reaktywnych, składników i wyrobów
EN 13501-1	Klasyfikacja ogniowa wyrobów budowlanych i elementów budynków - Część 1: Klasyfikacja na podstawie wyników badań reakcji na ogień
EN 13501-2	Klasyfikacja ogniowa wyrobów budowlanych i elementów budynków - Część 2: Klasyfikacja na podstawie wyników badań odporności ogniowej, z wyłączeniem instalacji wentylacyjnej
EN 1366-3	Badania odporności ogniowej instalacji użytkowych - Część 3: Uszczelnienia przejść instalacyjnych

ANEKS 2

OPIS WYROBU(ÓW) ORAZ DOKUMENTACJA WYROBU

Opis wyrobów:

Nazwa wyrobu	Opis
PROMASEAL®-A	Ognioodporne uszczelnienie akrylowe
PROMASTOP®-I (komponent dodatkowy)	Powłoka ognioodporna

Odpowiednie produkty na bazie wełny mineralnej na uszczelnienie przejścia

Producent	Oznaczenie wyrobu
Rockwool	RP-XV, Hardrock II
Izolacje Knauf	Heralan DP-15
Paroc OY AB	Płyta Pyrotech 140 - 180
Isover	Orsil T-N

Odpowiednie wyroby izolacyjne - reakcja na ogień

Izolacja niepalna (wełna mineralna)	Minimalnie klasa A2-s1, d0 / A2L-s1, d0 (zgodnie z EN 13501-1), temperatura topnienia ≥ 1000 °C
-------------------------------------	--

Do wypełniania wełna mineralna o temperaturze topnienia ≥ 1000 °C oraz klasyfikacji A1, zgodnie z EN 13501-1.

Dokumentacja techniczna wyrobu:

- Arkusz danych technicznych dla PROMASEAL®-A
- Arkusz danych technicznych dla PROMASTOP®-I
- Przewodnik instalacji do arkusza danych technicznych dla PROMASEAL®-A
- Przewodnik instalacji do arkusza danych technicznych dla PROMASTOP®-I

Szczegółowa specyfikacja wyrobu stanowi nieupubliczną część Europejskiej Oceny Technicznej i jest złożona w Österreichisches Institut für Bautechnik.

Skróty użyte na rysunkach

Skrót	Opis
A	Element budynku (podłoga, ściana)
B	Produkt ognioodporny
C	Materiał wypełniający
D	Instalacje przechodzące przez otwory
E	Izolacja rury
F	Miękkie uszczelnienie przejścia instalacyjnego
t_B	Grubość wyrobu ognioodpornego (uszczelnienie przejścia instalacyjnego)
t_E	Grubość izolacji
w_B	Szerokość uszczelnienia przejścia instalacyjnego (szczelina obwodowa)
t_A	Grubość elementu budynku (podłoga, ściana)
t_C	Grubość materiału wypełniającego
d_D	Średnica instalacji (np. Rura, Kabel, Wiązka kabli,...)
t_D	Grubość ścianki rury

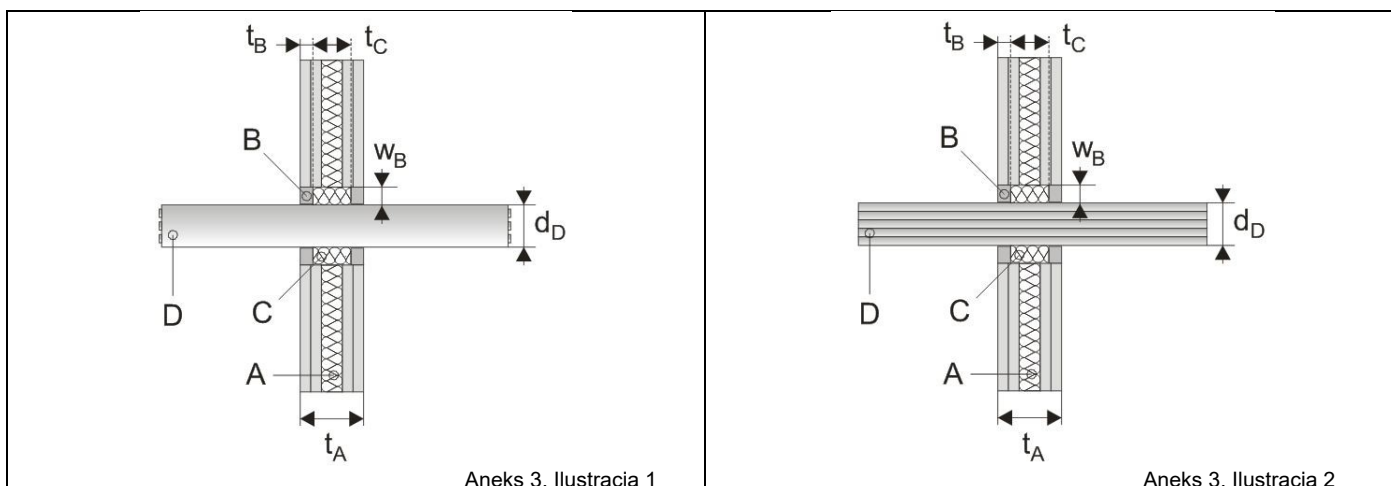
ANEKS 3

Klasyfikacja odporności na działanie ognia uszczelnienia przejść instalacyjnych wykonanego z PROMASEAL®-A

Klasyfikacja szczelina obwodowa - uszczelnienie przejścia instalacyjnego kabla w ścianie

Uszczelnienie ognioodporne PROMASEAL®-A musi być stosowane w zastosowania dla ścian i podłóg po obu stronach.

Otwory w ścianach elastycznych	
Grubość ściany elastycznej, t_A :	≥ 100 mm
Szerokość szczeliny obwodowej, w_B :	≤ 20 mm
Głębokość szczeliny obwodowej, t_B :	≥ 15 mm
Wypełnienie dla szczeliny obwodowej, C:	Klasa A1 zgodnie z EN 13501-1 (Wełna mineralna, wełna ceramiczna...), temperatura topnienia ≥ 1000 °C
Gęstość wypełnienia:	≥ 40 kg/m ³

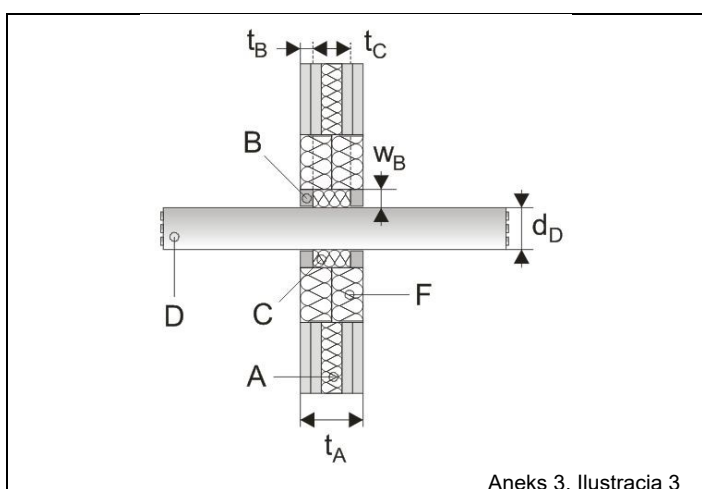


Klasyfikacja – Aneks 3, Ilustracje 1 and 2	Ściana
Pojedynczy kabel w osłonie $\leq 4 \times 10$ mm ² (H07RN-F 4 G 10 SW lub produkt o takich samych specyfikacjach)	EI 120
Pojedynczy kabel w osłonie $\leq 3 \times 150$ mm ² (N2XSEY lub produkt o takich samych specyfikacjach)	EI 120
Wiązka kabli, 26 sztuk kabli w osłonie $\leq 5 \times 1,5$ mm ² (H07RN-F lub produkty o takich samych specyfikacjach)	EI 120
Wiązka kabli, 20 sztuk kabli w osłonie $\leq 2 \times 0,6$ mm ² (sterowanie, zasilanie, dane, sygnały, telekomunikacja, światłowody, lub produkty o takich samych specyfikacjach)	E 120 EI 90
Wszelkie typy kabli w osłonie: $\varnothing \leq 21$ mm (sterowanie, zasilanie, dane, sygnały, telekomunikacja, światłowody, lub produkty o takich samych specyfikacjach)	E 120 EI 90
Związana wiązka kabli: $\varnothing \leq 100$ mm, wykonana z kabli w osłonach, maksymalna średnica pojedynczego kabla $\varnothing \leq 21$ mm	E 120 EI 90
Puste uszczelnienie przejścia instalacyjnego $\varnothing \leq 200$ mm (maksymalny rozmiar uszczelnienia 0,03 m ²)	EI 120

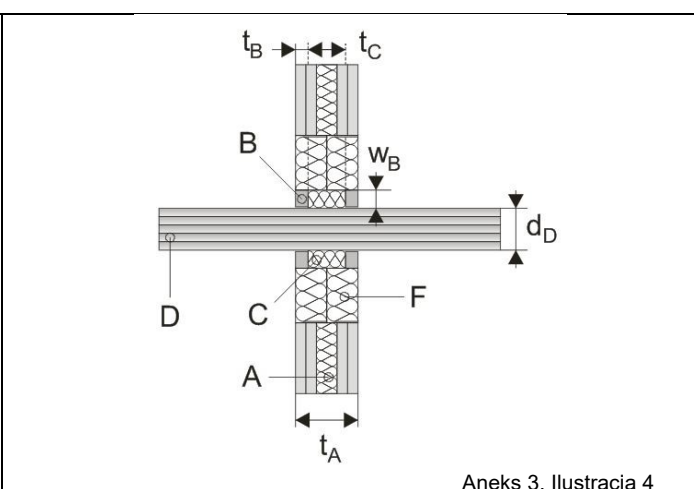
Otworki w uszczelnieniach z płyt z wełny mineralnej PROMASTOP®-I w ścianach

Uszczelnienie z płyt z wełny mineralnej w powłoce, wykonane z płyt z wełny mineralnej 2 x 50 mm (temperatura topnienia $\geq 1000^{\circ}\text{C}$, klasa A1 zgodnie z EN 13501-1, gęstość $\geq 120 \text{ kg/m}^3$). Powłoka ognioodporna PROMASTOP®-I musi być nakładana na zewnętrzną stronę płyt, ostre krawędzie, oraz obramowanie otworu. Minimalna grubość powłoki ognioodpornej 1 mm. Ognioodporny uszczelniacz PROMASEAL®-A musi być nakładany z obu stron, wypełnienie z wełny mineralnej (temperatura topnienia $\geq 1000^{\circ}\text{C}$, klasa A1 zgodnie z EN 13501-1).

Grubość ściany elastycznej, t_A :	$\geq 100 \text{ mm}$
Szerokość szczeliny obwodowej, w_B :	$\leq 20 \text{ mm}$
Głębokość szczeliny obwodowej, t_B :	$\geq 15 \text{ mm}$
Wypełnienie dla szczeliny obwodowej, C:	Klasa A1 zgodnie z EN 13501-1 (Wełna mineralna, wełna ceramiczna...), temperatura topnienia $\geq 1000^{\circ}\text{C}$
Gęstość wypełnienia:	$\geq 40 \text{ kg/m}^3$



Aneks 3, Ilustracja 3

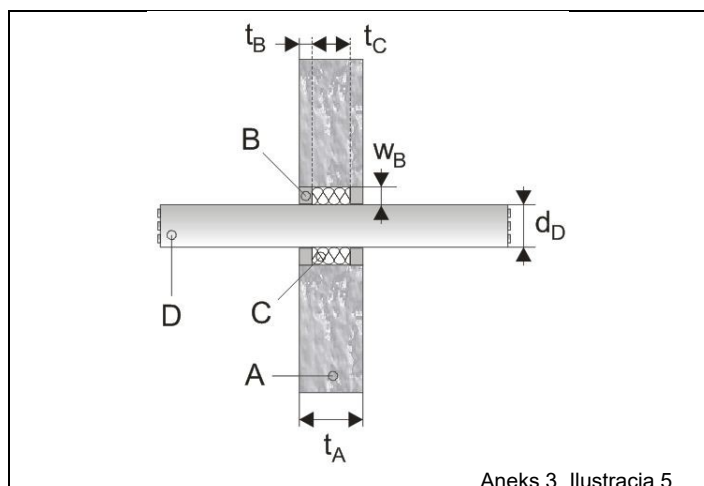


Aneks 3, Ilustracja 4

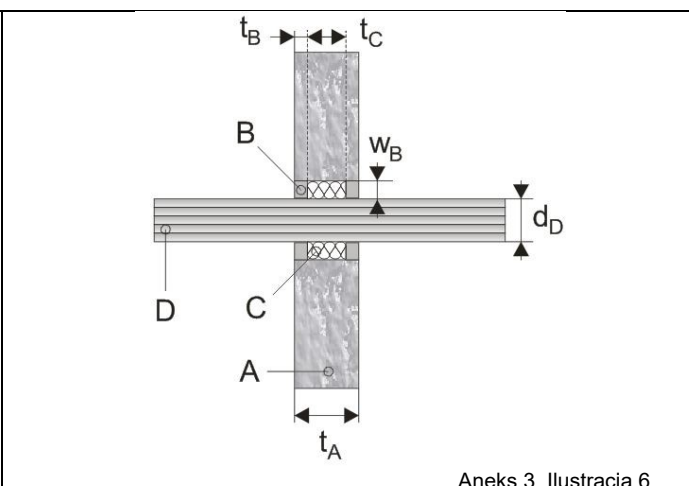
Klasyfikacja – Aneks 3, Ilustracje 3 and 4

	Ściana
Pojedynczy kabel w osłonie $\leq 4 \times 10 \text{ mm}^2$ (H07RN-F 4 G 10 SW lub produkt o takich samych specyfikacjach)	EI 120
Pojedynczy kabel w osłonie $\leq 3 \times 150 \text{ mm}^2$ (N2XSEY lub produkt o takich samych specyfikacjach)	E 120 EI 90
Wiązka kabli, 26 sztuk kabli w osłonie $\leq 5 \times 1,5 \text{ mm}^2$ (H07RN-F lub produkty o takich samych specyfikacjach)	EI 120
Wiązka kabli, 20 sztuk kabli w osłonie $\leq 2 \times 0,6 \text{ mm}^2$ (sterowanie, zasilanie, dane, sygnały, telekomunikacja, światłowody, lub produkty o takich samych specyfikacjach)	E 120 EI 90

Otworki w ścianach sztywnych	
Grubość ściany sztywnej, t_A :	≥ 100 mm
Szerokość szczeliny obwodowej, w_B :	≤ 20 mm
Głębokość szczeliny obwodowej, t_B :	≥ 15 mm
Wypełnienie dla szczeliny obwodowej, C:	Klasa A1 zgodnie z EN 13501-1 (Wełna mineralna, wełna ceramiczna...), temperatura topnienia ≥ 1000 °C
Gęstość wypełnienia:	≥ 40 kg/m ³



Aneks 3, Ilustracja 5



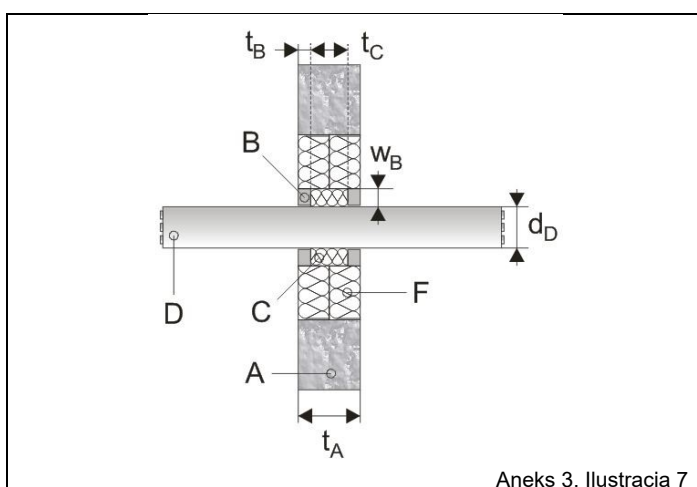
Aneks 3, Ilustracja 6

Klasyfikacja – Aneks 3, Ilustracje 5 and 6	Ściana
Pojedynczy kabel w osłonie $\leq 4 \times 10$ mm ² (H07RN-F 4 G 10 SW lub produkt o takich samych specyfikacjach)	EI 120
Pojedynczy kabel w osłonie $\leq 3 \times 150$ mm ² (N2XSEY lub produkt o takich samych specyfikacjach)	EI 120
Wiązka kabli, 26 sztuk kabli w osłonie $\leq 5 \times 1,5$ mm ² (H07RN-F lub produkty o takich samych specyfikacjach)	EI 120
Wiązka kabli, 20 sztuk kabli w osłonie $\leq 2 \times 0,6$ mm ² (sterowanie, zasilanie, dane, sygnały, telekomunikacja, światłowody, lub produkty o takich samych specyfikacjach)	E 120 EI 90
Wszelkie typy kabli w osłonie: $\varnothing \leq 21$ mm (sterowanie, zasilanie, dane, sygnały, telekomunikacja, światłowody, lub produkty o takich samych specyfikacjach)	E 120 EI 90
Związana wiązka kabli: $\varnothing \leq 100$ mm, wykonana z kabli w osłonach, maksymalna średnica pojedynczego kabla $\varnothing \leq$	E 120 EI 90
Puste uszczelnienie przejścia instalacyjnego $\varnothing \leq 200$ mm (maksymalny rozmiar uszczelnienia 0,03 m ²)	EI 120

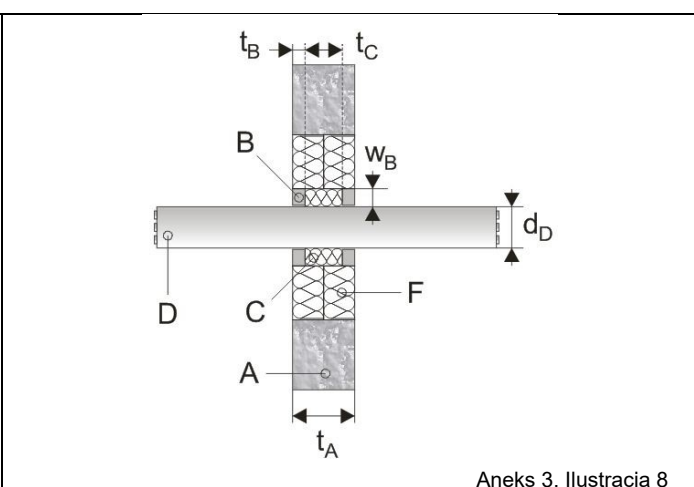
Otwory w uszczelnieniach z płyt z wełny mineralnej PROMASTOP®-I w ścianach

Uszczelnienie z płyt z wełny mineralnej w powłoce, wykonane z płyt z wełny mineralnej 2 x 50 mm (temperatura topnienia $\geq 1000^{\circ}\text{C}$, klasa A1 zgodnie z EN 13501-1, gęstość $\geq 120 \text{ kg/m}^3$). Powłoka ognioodporna PROMASTOP®-I musi być nakładana na zewnętrzną stronę płyt, ostre krawędzie, oraz obramowanie otworu. Minimalna grubość powłoki ognioodpornej 1 mm. Ognioodporny uszczelniacz PROMASEAL®-A musi być nakładany z obu stron, wypełnienie z wełny mineralnej (temperatura topnienia $\geq 1000^{\circ}\text{C}$, klasa A1 zgodnie z EN 13501-1).

Grubość ściany sztywnej, t_A :	$\geq 100 \text{ mm}$
Szerokość szczeliny	$\leq 20 \text{ mm}$
Głębokość szczeliny	$\geq 15 \text{ mm}$
Wypełnienie dla szczeliny obwodowej, C:	Klasa A1 zgodnie z EN 13501-1 (Wełna mineralna, wełna ceramiczna...), temperatura topnienia $\geq 1000^{\circ}\text{C}$
Gęstość wypełnienia:	$\geq 40 \text{ kg/m}^3$



Aneks 3, Ilustracja 7

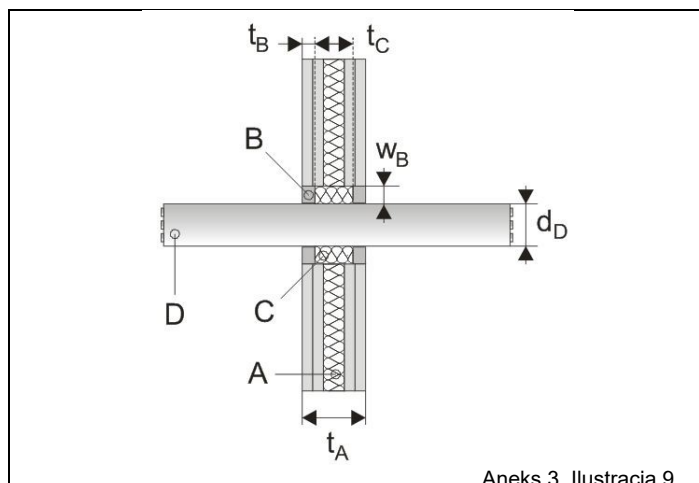


Aneks 3, Ilustracja 8

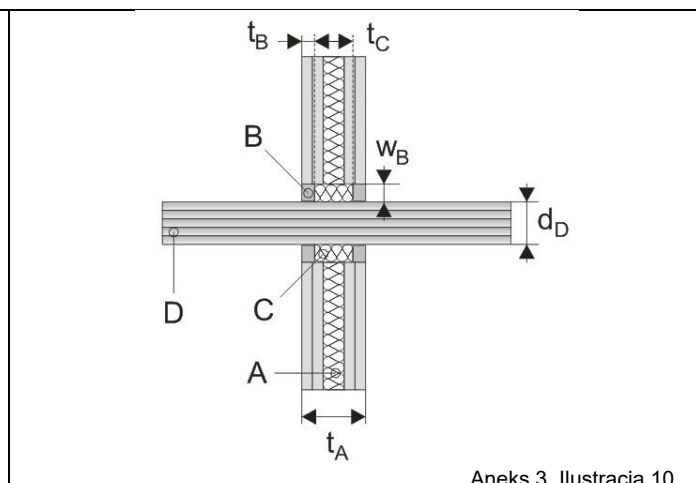
Klasyfikacja – Aneks 3, Ilustracje 7 and 8

	Ściana
Pojedynczy kabel w osłonie $\leq 4 \times 10 \text{ mm}^2$ (H07RN-F 4 G 10 SW lub produkt o takich samych specyfikacjach)	EI 120
Pojedynczy kabel w osłonie $\leq 3 \times 150 \text{ mm}^2$ (N2XSEY lub produkt o takich samych specyfikacjach)	E 120 EI 90
Wiązka kabli, 26 sztuk kabli w osłonie $\leq 5 \times 1,5 \text{ mm}^2$ (H07RN-F lub produkty o takich samych specyfikacjach)	EI 120
Wiązka kabli, 20 sztuk kabli w osłonie $\leq 2 \times 0,6 \text{ mm}^2$ (sterowanie, zasilanie, dane, sygnały, telekomunikacja, światłowody, lub produkty o takich samych specyfikacjach)	E 120 EI 90

Otworki w ścianach elastycznych	
Grubość ściany elastycznej, t_A :	≥ 150 mm
Szerokość szczeliny obwodowej, w_B :	≤ 20 mm
Głębokość szczeliny obwodowej, t_B :	≥ 15 mm
Wypełnienie dla szczeliny obwodowej, C:	Klasa A1 zgodnie z EN 13501-1 (Wełna mineralna, wełna ceramiczna...), temperatura topnienia ≥ 1000 °C
Gęstość wypełnienia:	≥ 40 kg/m ³



Aneks 3, Ilustracja 9

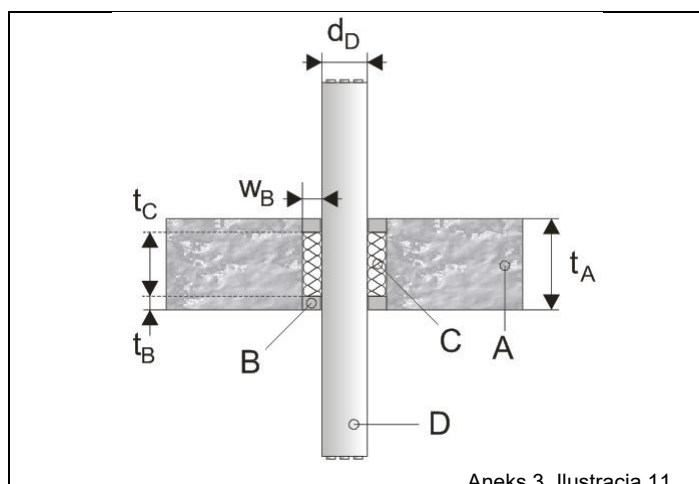


Aneks 3, Ilustracja 10

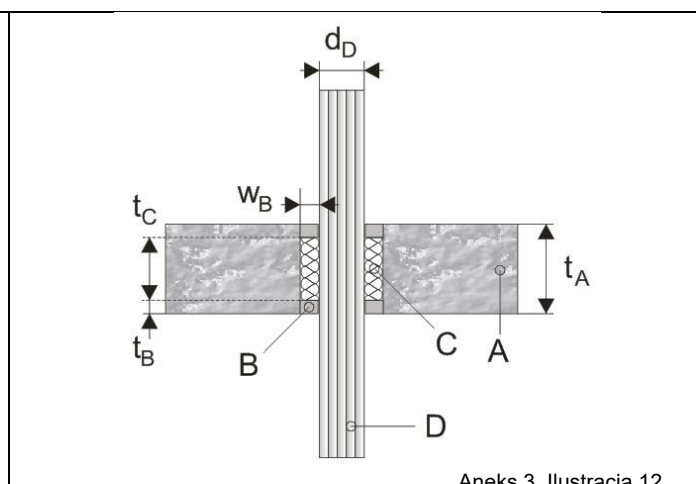
Klasyfikacja – Aneks 3, Ilustracje 9 and 10		Ściana
Pojedynczy kabel w osłonie $\leq 3 \times 150$ mm ² (H07Z-K lub produkt o takich samych specyfikacjach)		EI 120
Wiązka kabli, $\varnothing \leq 90$ mm z pojedynczych kabli w osłonie $\leq 3 \times 1,5$ mm ² (NYY-O lub produkty o takich samych specyfikacjach)		EI 120

Klasyfikacja kabli uszczelnienie przejścia instalacyjnego w podłogach

Otworki w podłogach sztywnej	
Grubość podłogi sztywnej, t_A :	≥ 150 mm
Szerokość szczeliny obwodowej, w_B :	≤ 20 mm
Głębokość szczeliny obwodowej, t_B :	≥ 15 mm
Wypełnienie dla szczeliny obwodowej, C:	Klasa A1 zgodnie z EN 13501-1 (Wełna mineralna, wełna ceramiczna...), temperatura topnienia ≥ 1000 °C
Gęstość wypełnienia:	≥ 40 kg/m ³



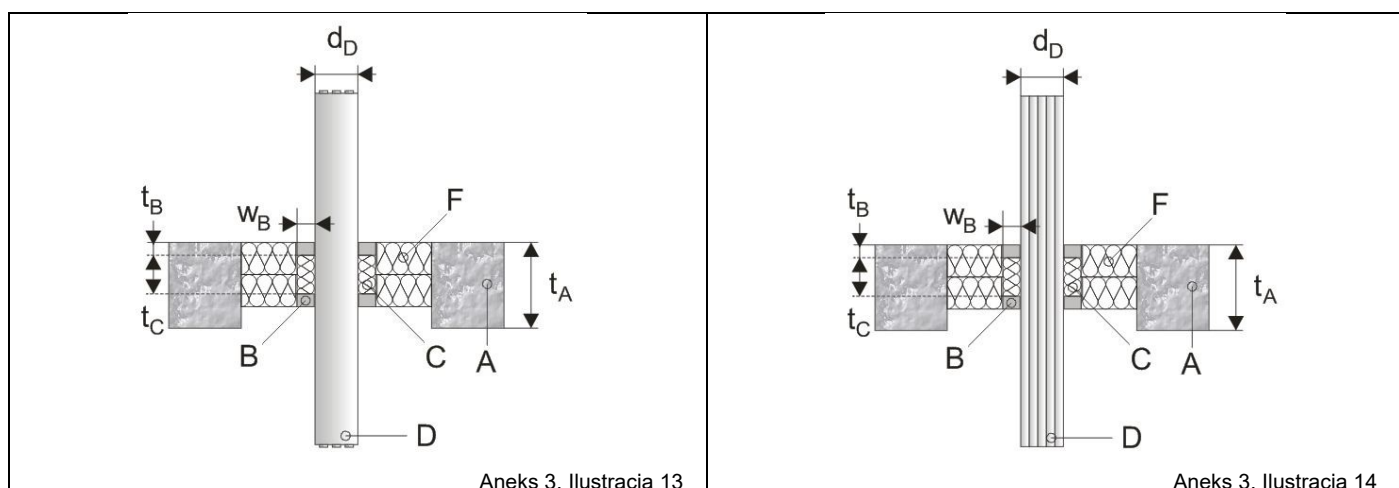
Aneks 3, Ilustracja 11



Aneks 3, Ilustracja 12

Klasyfikacja – Aneks 3, Ilustracje 11 and 12	Podłoga:
Pojedynczy kabel w osłonie $\leq 4 \times 10 \text{ mm}^2$ (H07RN-F 4 G 10 SW lub produkt o takich samych specyfikacjach)	EI 120
Pojedynczy kabel w osłonie $\leq 3 \times 150 \text{ mm}^2$ (N2XSEY lub produkt o takich samych specyfikacjach)	EI 120
Wiązka kabli, 26 sztuk kabli w osłonie $\leq 5 \times 1,5 \text{ mm}^2$ (H07RN-F lub produkty o takich samych specyfikacjach)	EI 120
Wiązka kabli, 20 sztuk kabli w osłonie $\leq 2 \times 0,6 \text{ mm}^2$ (sterowanie, zasilanie, dane, sygnały, telekomunikacja, światłowody, lub produkty o takich samych specyfikacjach)	EI 120
Wiązka kabli, $\varnothing \leq 90 \text{ mm}$ z pojedynczych kabli w osłonie $\leq 3 \times 1,5 \text{ mm}^2$ (NYY-O lub produkty o takich samych specyfikacjach)	EI 120
Wszelkie typy kabli w osłonie: $\varnothing \leq 21 \text{ mm}$ (sterowanie, zasilanie, dane, sygnały, telekomunikacja, światłowody, lub produkty o takich samych specyfikacjach)	EI 120
Związana wiązka kabli: $\varnothing \leq 100 \text{ mm}$, wykonana z kabli w osłonach, maksymalna średnica pojedynczego kabla $\varnothing \leq 21$	EI 120
Puste uszczelnienie przejścia instalacyjnego $\varnothing \leq 200 \text{ mm}$ (maksymalny rozmiar uszczelnienia $0,03 \text{ m}^2$)	EI 120

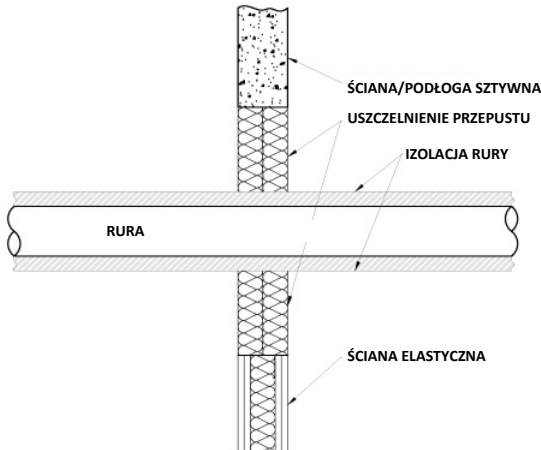
Otwory w uszczelnieniach z płyt z wełny mineralnej PROMASTOP®-I w podłogach	
Uszczelnienie z płyt z wełny mineralnej w powłoce, wykonane z płyt z wełny mineralnej $2 \times 50 \text{ mm}$ (temperatura topnienia $\geq 1000^\circ\text{C}$, klasa A1 zgodnie z EN 13501-1, gęstość $\geq 120 \text{ kg/m}^3$). Powłoka ognioodporna PROMASTOP®-I musi być nakładana na zewnętrzną stronę płyt, ostre krawędzie, oraz obramowanie otworu. Minimalna grubość powłoki ognioodpornej 1 mm. Ognioodporny uszczelniacz PROMASEAL®-A musi być nakładany z obu stron, wypełnienie z wełny mineralnej (temperatura topnienia $\geq 1000^\circ\text{C}$, klasa A1 zgodnie z EN 13501-1).	
Grubość podłogi sztywnej, t_A :	$\geq 150 \text{ mm}$
Szerokość szczeliny	$\leq 20 \text{ mm}$
Głębokość szczeliny	$\geq 15 \text{ mm}$
Wypełnienie dla szczeliny obwodowej, C:	Klasa A1 zgodnie z EN 13501-1 (Wełna mineralna, wełna ceramiczna...), temperatura topnienia $\geq 1000^\circ\text{C}$
Gęstość wypełnienia:	$\geq 40 \text{ kg/m}^3$

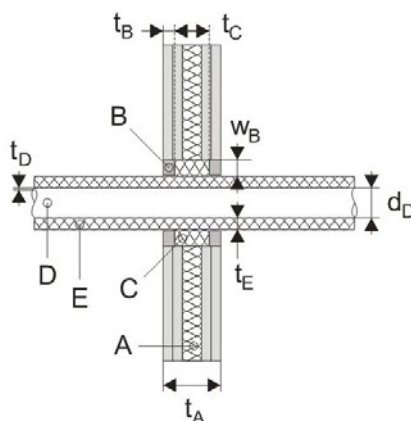


Klasyfikacja – Aneks 3, Ilustracje 13 and 14	Podłoga:
Pojedynczy kabel w osłonie $\leq 4 \times 10 \text{ mm}^2$ (H07RN-F 4 G 10 SW lub produkt o takich samych specyfikacjach)	EI 120
Pojedynczy kabel w osłonie $\leq 3 \times 150 \text{ mm}^2$ (N2XSEY lub produkt o takich samych specyfikacjach)	EI 120
Wiązka kabli, 26 sztuk kabli w osłonie $\leq 5 \times 1,5 \text{ mm}^2$ (H07RN-F lub produkty o takich samych specyfikacjach)	EI 120
Wiązka kabli, 20 sztuk kabli w osłonie $\leq 2 \times 0,6 \text{ mm}^2$ (sterowanie, zasilanie, dane, sygnały, telekomunikacja, światłowody, lub produkty o takich samych specyfikacjach)	EI 120

Klasyfikacja szczeliny obwodowej - izolowane rury metalowe

Uszczelnienie ogniodoporne PROMASEAL®-A musi być stosowane w zastosowaniach dla ścian i podłóg po obu stronach.

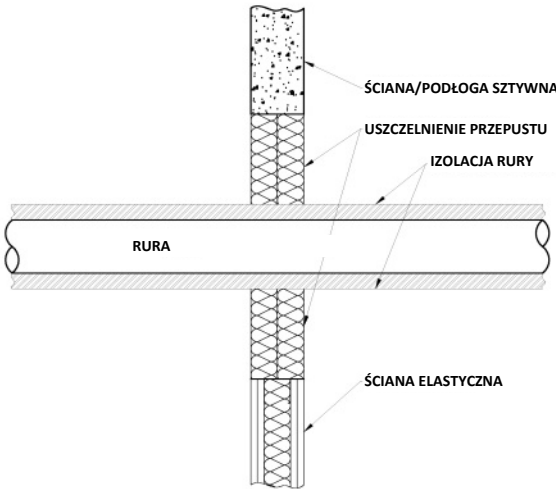
Otwory w ścianach elastycznych	
Grubość ściany elastycznej, t_A :	≥ 150 mm
Szerokość szczeliny obwodowej, w_B :	≤ 20 mm
Głębokość szczeliny obwodowej, t_B :	≥ 15 mm
Wypełnienie dla szczeliny obwodowej, C:	Klasa A1 zgodnie z EN 13501-1 (Wełna mineralna, wełna ceramiczna...), temperatura topnienia ≥ 1000 °C
Gęstość wypełnienia:	≥ 40 kg/m ³
Rury stalowe ⁶ : (Konfiguracja zakończeń rur U/C)	Średnica rury ≥ 50 mm i ≤ 106 mm Grubość ścianki rury ≥ 2 mm
Ośłona izolacji, E:	CS – Izolacja ciągła podtrzymana
	
Aneks 3, Ilustracja 15	
Izolacja - reakcja na ogień, E:	Minimalnie klasa A2-s1, d0 / A2L-s1, d0 (zgodnie z EN 13501-1), temperatura topnienia ≥ 1000 °C
Grubość izolacji, t_E :	30 mm
Gęstość izolacji:	40 mm

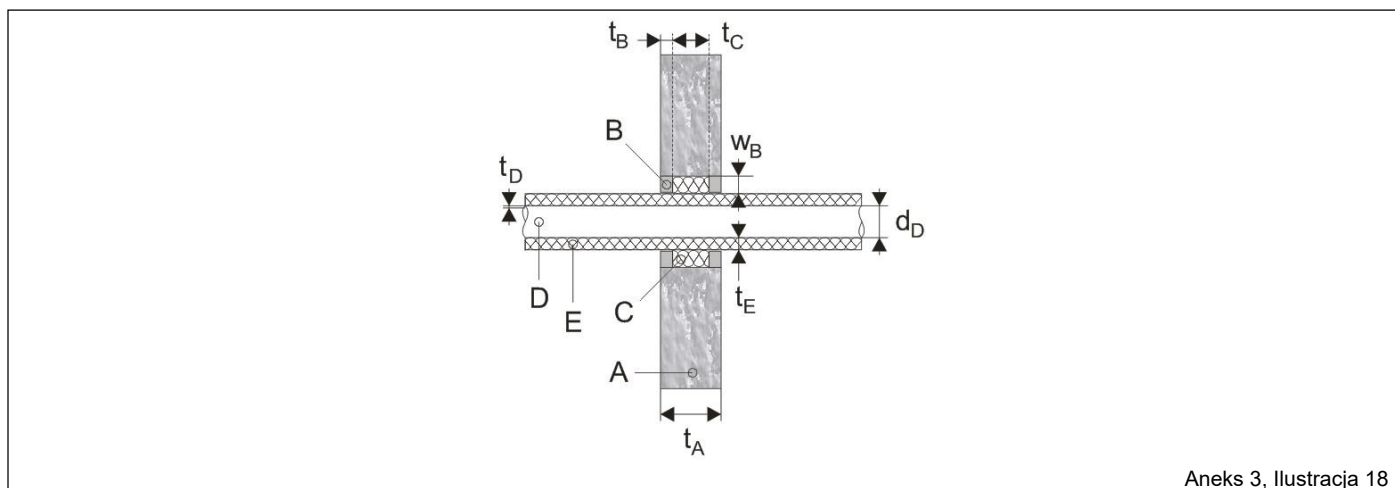


Aneks 3, Ilustracja 16

Klasyfikacja – Aneks 3, Ilustracja 16	Ściana
Uszczelnienie szczeliny obwodowej za pomocą PROMASEAL®-A po obu stronach z górnymi warunkami ogólnymi	EI 120-U/C

⁶ Wyniki te odnoszą się także do innych rur o niższej przewodności cieplnej $\lambda \leq 58$ W/mK i temperaturze topnienia ≥ 1100 °C (np. stal nierdzewna, żeliwo, stopy NI (NiCr, NiMo, NiCu)).

Otworki w ścianach sztywnych	
Grubość ściany sztywnej, t_A :	≥ 150 mm
Szerokość szczeliny obwodowej,	≤ 20 mm
Głębokość szczeliny obwodowej,	≥ 15 mm
Wypełnienie dla szczeliny obwodowej, C:	Klasa A1 zgodnie z EN 13501-1 (Wełna mineralna, wełna ceramiczna...), temperatura topnienia ≥ 1000 °C
Gęstość wypełnienia:	≥ 40 kg/m ³
Rury stalowe ⁷ : (Konfiguracja zakończeń rur U/C)	Średnica rury ≥ 50 mm i ≤ 106 mm Grubość ścianki rury ≥ 2 mm i $\leq 14,2$
Ośłona izolacji, E:	CS – Izolacja ciągła podtrzymana
	
Aneks 3, Ilustracja 17	
Izolacja - reakcja na ogień, E:	Minimalnie klasa A2-s1, d0 / A2L-s1, d0 (zgodnie z EN 13501-1), temperatura topnienia ≥ 1000 °C
Grubość izolacji, t_E :	30 mm
Gęstość izolacji:	40 mm

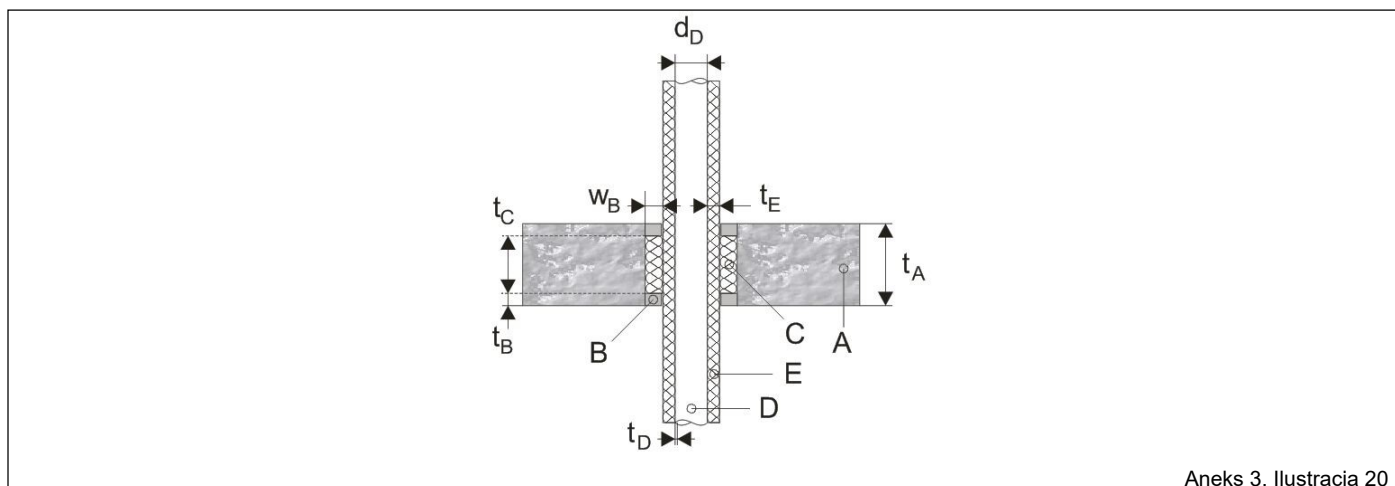


Aneks 3, Ilustracja 18

Klasyfikacja – Aneks 3, Ilustracja 18	Ściana
Uszczelnienie szczeliny obwodowej za pomocą PROMASEAL®-A po obu stronach z górnymi warunkami ogólnymi	EI 120-U/C

⁷ Wyniki te odnoszą się także do innych rur o niższej przewodności cieplnej $\lambda \leq 58$ W/mK i temperaturze topnienia ≥ 1100 °C (np. stal nierdzewna, żeliwo, stopy NI (NiCr, NiMo, NiCu)).

Otworki w podłogach sztywnych	
Grubość podłogi sztywnej:	≥ 150 mm
Szerokość szczeliny obwodowej:	≤ 20 mm
Głębokość szczeliny obwodowej:	≥ 15 mm
Wypełnienie dla szczeliny obwodowej:	Klasa A1 zgodnie z EN 13501-1 (Wełna mineralna, wełna ceramiczna...), temperatura topnienia ≥ 1000 °C
Gęstość wypełnienia:	≥ 40 kg/m ³
Rury stalowe ⁸ : (Konfiguracja zakończeń rur U/C)	Średnica rury ≥ 50 mm i ≤ 106 mm Grubość ścianki rury ≥ 2 mm i $\leq 14,2$
Ośłona izolacji:	CS – Izolacja ciągła podtrzymana
	Aneks 3, Ilustracja 19
Izolacja - reakcja na ogień:	Minimalnie klasa A2-s1, d0 / A2L-s1, d0 (zgodnie z EN 13501-1), temperatura topnienia ≥ 1000 °C
Grubość izolacji:	30 mm
Gęstość izolacji:	40 mm



Aneks 3, Ilustracja 20

Klasyfikacja – Aneks 3, Ilustracja 20	Podłoga:
Uszczelnienie szczeliny obwodowej za pomocą PROMASEAL®-A po obu stronach z górnymi warunkami ogólnymi	EI 120-U/C

⁸ Wyniki te odnoszą się także do innych rur o niższej przewodności cieplnej $\lambda \leq 58$ W/mK i temperaturze topnienia ≥ 1100 °C (np. stal nierdzewna, żeliwo, stopy Ni (NiCr, NiMo, NiCu)).